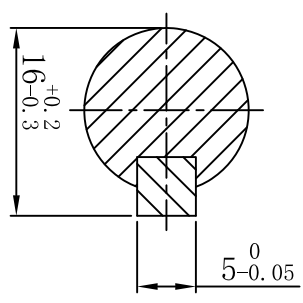
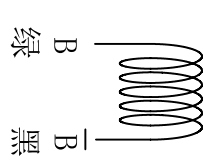
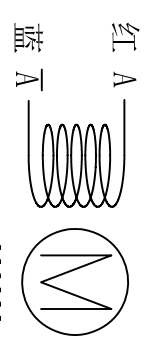


电机技术参数及接线说明

D	相数	2	电机接线图	
	步距角	1.8°		
	相电流	6.0A		
	相电阻	0.34Ω±10%		
	相电感	2.4mH±20%		
	保持转矩	4.5N.m		
	转子惯量	1800g.cm ²		
E	质量	2.65Kg		
	径向跳动(最大)	0.025mm (Load/负载 450g)		
	轴向跳动(最大)	0.075mm (Load/负载 920g)		
	绝缘耐压	500V A.C	刹车接线图	
	绝缘电阻	100MΩ以上/Min		
	绝缘等级 (UL)	B		
F	温升	80K以下/Max		
	寿命(小时)	5000以上/Min		
	使用温度范围	0°C~50°C		
	使用湿度范围	20%RH~90%RH		



- 技术要求:
1. 一般线性尺寸公差按GB1804-M级;
 2. 一般形位公差按GB1184-K级;
 3. 线颜色与接线型号依接线图所示;
 4. 材料必须符合RoHS标准;
 5. 表面平整, 结合处过度圆滑, 电机做防锈处理。

料号:	420019336	表面处理:	
版本:		所用机型:	
设计:	伍生明	日期:	2020.01.08
审核:		名称:	步进电机
标准化:		材料:	
批准:		版本:	V0
		比例:	
		重量:	
		单张:	
		共张:	
		单位:	mm
		投影标识:	
		第 张:	
		共 张:	
		深圳市研控自动化科技有限公司	