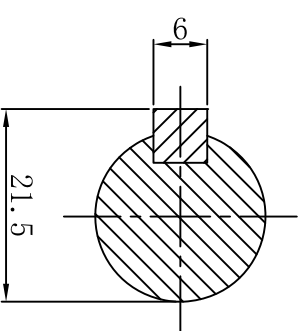


G-G
2:1



电机技术参数及接线说明

参数	3	电机接线图
步距角	1.2°	
相电流	4.3A	
相电阻	0.81Ω±10%	
相电感	8.62mH±20%	
保持转矩	8.0N.m	
转子惯量	≈6Kg.cm ²	
质量	≈5.0Kg	
径向跳动(最大)	0.025mm (Load/负载 450g)	
轴向跳动(最大)	0.075mm (Load/负载 920g)	
绝缘耐压	500V A.C	
绝缘电阻	100MΩ以上/Min	
绝缘等级 (UL)	B	

技术要求:

- 一般线性尺寸公差按GB1804-M级;
- 一般形位公差按GB1184-K级;
- 线颜色与接线型号依接线图所示;
- 材料必须符合RoHS标准;
- 表面平整, 结合处过度圆滑, 电机做防锈处理。

料号:	161700470	表面处理:	
版本:		规格:	YK31112A
设计:	伍生明	日期:	2020.10.19
审核:		名称:	步进电机
标准化:		材料:	
批准:		比例:	V0
		重量:	
		单张:	
		共张:	
		投影标识:	
		单位:	mm
		第张:	
		共张:	
		深圳市研控自动化科技有限公司	