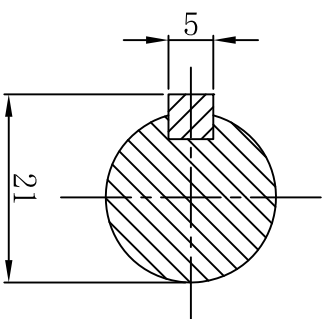


电机技术参数及接线说明

| 参数 | 值 | 电机接线图 |
|-----------|------------------------|--|
| 相数 | 3 | <p>1 U 2 V 3 W 4 5 6 7</p> <p>红长 白短 红短 黄长 白长 黄短</p> <p>2、4、6悬空 7-接地</p> <p>E向视图(1:1)</p> |
| 步距角 | 1.2° | |
| 相电流 | 5A | |
| 相电阻 | 1.1Ω ± 10% | |
| 相电感 | 11.3mH ± 20% | |
| 保持转矩 | 30N·m | |
| 转子惯量 | ≈ 30Kg·cm² | |
| 质量 | ≈ 16Kg | |
| 径向跳动(最大) | 0.025mm (Load/负载 450g) | |
| 轴向跳动(最大) | 0.075mm (Load/负载 920g) | |
| 绝缘耐压 | 500V A.C | |
| 绝缘电阻 | 100MΩ以上/Min | |
| 绝缘等级 (UL) | B | |
| 防护等级 | IP65 | |

G-G
2:1



技术要求:

- 一般线性尺寸公差按GB1804-M级;
- 一般形位公差按GB1184-K级;
- 线颜色与接线型号依接线图所示;
- 材料必须符合RoHS标准;
- 表面平整, 结合处过度圆滑, 电机做防锈处理。

| | | | |
|------|-----------|-------|----------|
| 料号: | 161700479 | 表面处理: | |
| 版本: | | 所用机型: | |
| 标记: | 更改描述 | 规格: | YK31320A |
| 设计: | 伍生明 | 名称: | 步进电机 |
| 审核: | | 材料: | |
| 标准化: | | 比例: | V0 |
| 批准: | | 重量: | |
| 批: | | 单 位: | 第 张 共 张 |
| | | 投影标识: | mm |

深圳市研控自动化科技有限公司