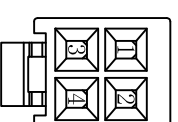
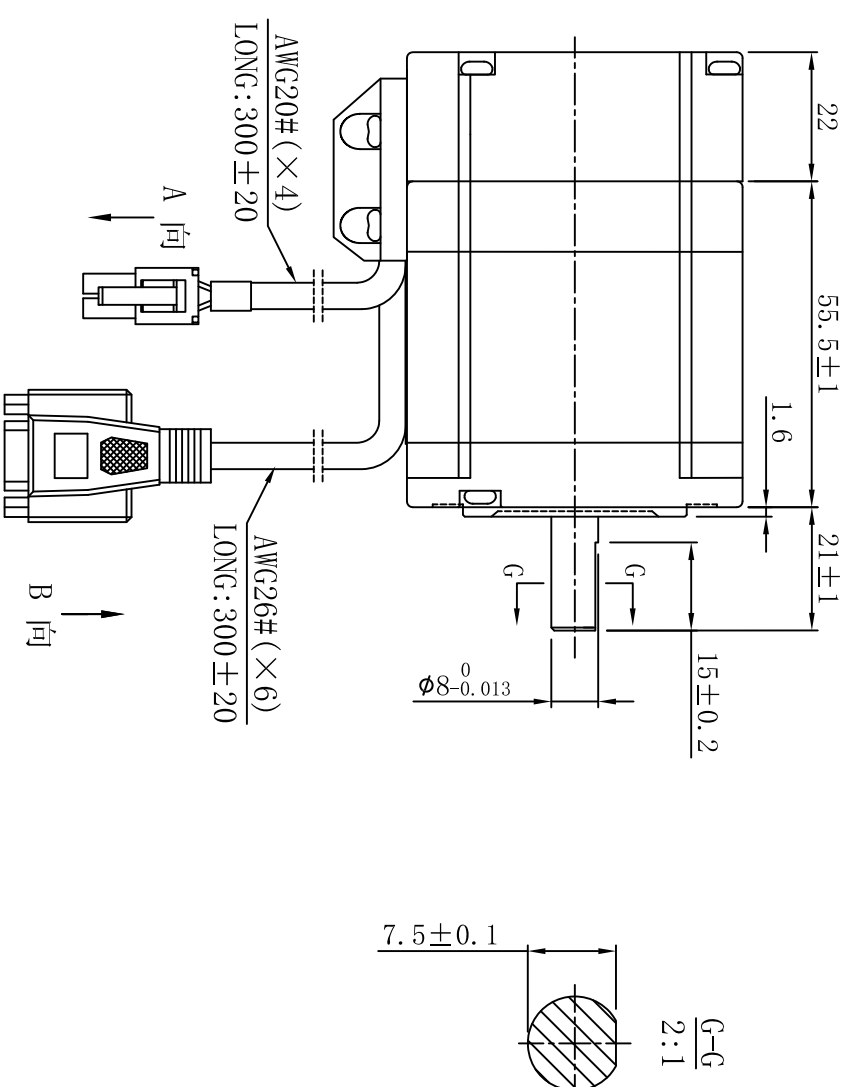


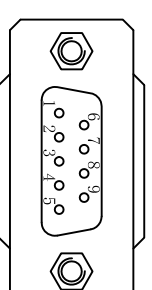
- 技术要求:
1. 一般线性尺寸公差按GB1804-M级;
  2. 一般形位公差按GB1184-K级;
  3. 线颜色与接线型号依接线图所示;
  4. 材料必须符合RoHS标准;
  5. 表面平整, 结合处过度圆滑, 电机做防锈处理。

## 电机技术参数及接线说明

参数	2	电机接线图
相数	2	
步距角	3°	
相电流	4.0A	
相电阻	0.48Ω ± 10%	
相电感	1.2mH ± 20%	
保持转矩	0.9N · m	
转子惯量	≈ 280g · cm <sup>2</sup>	
质量	≈ 0.8Kg	
径向跳动(最大)	0.025mm (Load/负载 450g)	
轴向跳动(最大)	0.075mm (Load/负载 920g)	
绝缘耐压	500V A.C	
绝缘电阻	100MΩ 以上/Min	
绝缘等级 (UL)	B	
温升	80K 以下/Max	
寿命 (小时)	5000 以上/Min	
使用温度范围	0°C ~ 50°C	
使用湿度范围	20%RH ~ 90%RH	



A 向



B 向

壳体: MOLEX 39-01-2040  
 插针: MOLEX 39-00-0038

Encoder connection

Motor connection

编码器接线	
1	蓝 EA+
2	蓝白 EA-
4	橙 EB+
5	橙白 EB-
8	红 +5VCC
9	黑 EGND

版本	标记	更改描述	日期	料号	规格	名称	表面处理
设计		-	2017.11.08	-	YK257EH56E1	闭环步进电机	所用机型:
审核				材料:			投影标识:
标准化				版本:			单 位:
批准				V0	比例:	重量:	第 张 共 张

深圳市研控自动化科技有限公司