

Y5557-R RS485总线集成式闭环步进电机

特点

- 采用全新32位电机控制专用DSP芯片
- 支持标准MODBUS-RTU协议
- 电压范围:DC24V~50V
- 力矩衰减减小,转速可达3000rpm
- 内置到位和报警输出,方便监测和控制
- 智能调节电流,减少振动,噪声和发热,效率提升35%
- 具有多路输入输出接口,兼有单轴控制功能
- 优异的高速性和刚性,完美的整合伺服和步进的优点于一身



典型应用:主要应用于剥线机、打标机、切割机、绘图仪、医疗设备及自动化设备和仪器。

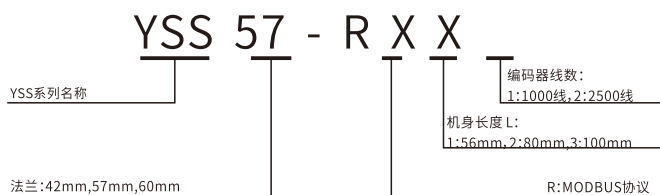
产品概述

Y5557-R系列集成式电机采用新一代32位DSP控制技术与功角控制技术,最高转速可达3000rpm以上,且高速力矩衰减远低于普通开环驱动器,可大幅提升步进电机的高速性能和力矩使用率,有效降低电机发热和振动,从而提升机器的加工效率和精度。

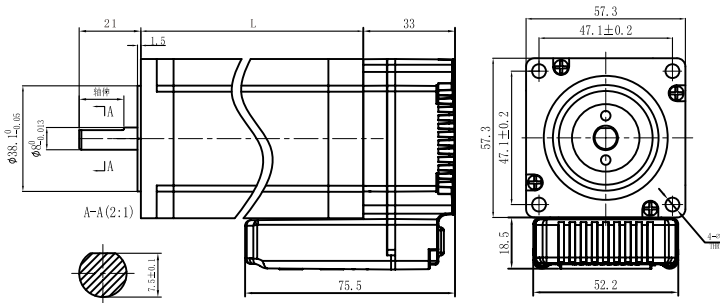
Y5557-R系列支持标准MODBUS-RTU协议。可通过总线对细分,脉冲,加减速时间等驱动器参数进行设置,稳定可靠,有效降低成本。

产品示意图

命名规则

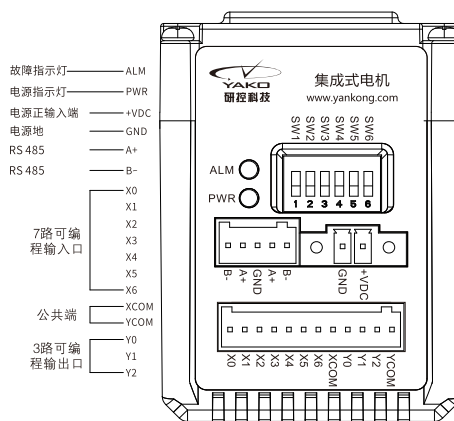


安装尺寸(单位:mm)



型号	保持转矩 (N.m)	相电流 (A)	相电感 (mH)	相电阻 (Ω)	转子惯量 (g.cm ²)	重量 (Kg)	长度L (mm)
Y5557-R11	1.2	4.0	1.4	0.44	280	0.72	56
Y5557-R21	2.2	5.0	1.8	0.43	520	1.15	81
Y5557-R31	3.0	5.0	2.2	0.48	720	1.6	101

驱动器接线示意图



► YSS57-R系列地址设定表

Add.	Default	1	2	3	4	5	6	7	8	9	10	11	12	13	14	15
SW6	OFF	OFF	OFF	OFF	OFF	OFF	OFF	OFF	ON	ON	ON	ON	ON	ON	ON	ON
SW5	OFF	OFF	OFF	OFF	ON	ON	ON	ON	OFF	OFF	OFF	OFF	ON	ON	ON	ON
SW4	OFF	OFF	ON	ON	OFF	OFF	ON	ON	OFF	OFF	ON	ON	OFF	OFF	ON	ON
SW3	OFF	ON	OFF	ON	OFF	ON	OFF	ON	OFF	ON	OFF	ON	OFF	ON	OFF	ON

SW2 Baud Rate: OFF=115200 ON=9600 (Custom)

SW1 Terminal Resistance: OFF=Invalid ON=Valid

► 指示灯引脚功能说明

标记符号	功能	注释
PWR	电源指示灯	通电时, 指示灯亮
ALM	告警指示灯	过流时, 指示灯按一次循环闪烁 过压时, 指示灯按两次循环闪烁 欠压时, 指示灯按三次循环闪烁 EEPROM错误时, 指示灯按四次循环闪烁 通讯错误时, 指示灯按五次循环闪烁
X0-X6	7路可编程输入端口	可编程输入控制端口, 控制电压24V, 支持NPN和PNP接线方式, 要求有效电平脉冲宽度大于等于10ms, 用户可通过总线配置相应端口功能
XCOM	输入端口公共端	支持NPN和PNP接线方式, 具体接线参见驱动器使用手册
YCOM	输出端口公共端	支持NPN和PNP接线方式, 具体接线参见驱动器使用手册
Y0-Y2	3路可编程输出段口	可编程输出控制端口, 用户可通过总线配置相应端口功能
A+	通信口	RS485通信端口
B-		
+VDC	电源正极	DC 24~50V
GND	电源负极	



注意

- 1、输入控制信号电平为24V, 高于24V时需要接限流电阻。(接法见第4页)
- 2、电机安装时, 严禁敲击电机后盖, 以免损坏编码器。

综述与选型

研控
步进驱动器研控
闭环步进
驱动器研控
混合伺服
驱动器研控
闭环步进
电机研控
总线型
驱动器研控
集成式
电机研控
步进电机研控
低压伺服
驱动器研控
开关电源

配件包