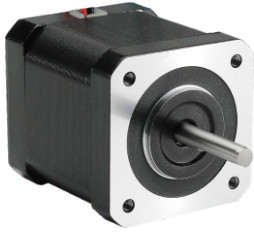


# 两相42mm 步进电机



相数	2
步距精度	5%
温升	80K以下/Max
使用温度	0°C~+50°C
绝缘等级	B(130°C)
绝缘电阻	100MΩMIN@500V DC
轴向负载	10N MAX
径向负载	20N MAX@出轴20mm处

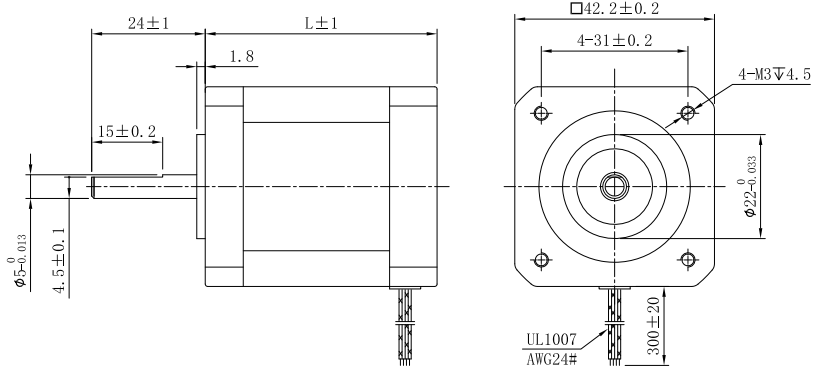
## 技术数据

型号	步距角 (°)	电机总长度 (L)	保持转矩 (N.m)	额定电流 (A)	相电阻 (Ω)	相电感 (mH)	转子惯量 (g.cm <sup>2</sup> )	电机重量 (kg)	适配驱动器
YK42HB38-02A	1.8	40	0.4	2.0	1.06	2.0	54	0.3	YKE2204M YKD2204M YKD2204PR YKD2204PA
YK42HB47-02A	1.8	48	0.48	2.0	1.35	2.9	77	0.32	
YK42HB60-02A	1.8	60	0.72	2.0	1.8	3.7	110	0.5	

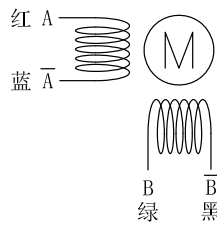
※ 以上仅为代表性产品,可按要求另行制作。

### 外形尺寸

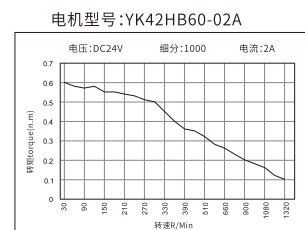
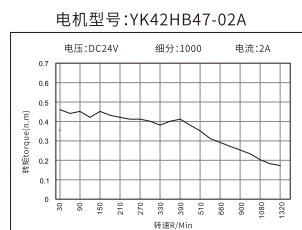
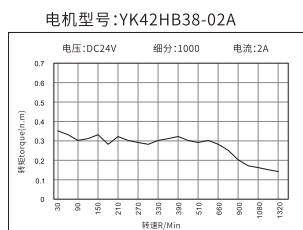
型号	轴径 (mm)	扁位 (mm)	轴伸 (mm)
YK42HB38-02A	5.0	平台0.5X15	24
YK42HB47-02A	5.0	平台0.5X15	24
YK42HB60-02A	5.0	平台0.5X15	24



### 电机接线图



### 矩频特性曲线图



综述与选型

研控  
步进驱动器研控  
闭环步进  
驱动器研控  
混合伺服  
驱动器研控  
闭环步进  
电机研控  
总线型  
驱动器研控  
集成式  
电机研控  
步进电机研控  
低压伺服  
驱动器研控  
开关电源

配件包