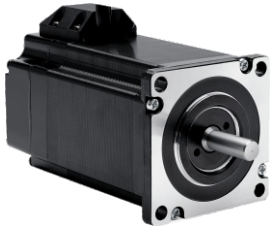


两相60mm 闭环步进电机




步距精度	5%
温度	80°C Max
环境温度	0°C~+50°C
绝缘电阻	100MΩMin 500VDC
耐压	500VAC 1 minute
径向跳动	最大0.02mm(450g负载)
轴向跳动	最大0.08mm(450g负载)

技术数据

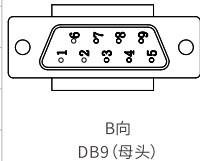
型号	步距角 (°)	长度L (mm)	长度L2 (mm)	长度L3 (mm)	保持力矩 (N.m)	额定电流 (A)	相电阻 (Ω)	相电感 (mH)	转子惯量 (g.cm ²)	电机重量 (kg)	适配驱动器
YK260EC65E1	1.8	90.3	24	20	2.2	5.0	0.35	1.3	490	1.1	SSD2505M (1811版) MS-Mini3 SSD2505PR MS-Mini3E
YK260EC86E1	1.8	107.3	24	20	3.0	5.0	0.44	1.8	690	1.4	
YK260EC65E1-KZ01	1.8	90.3	30	25	2.2	5.0	0.35	1.3	490	1.1	
YK260EC86E1-KZ01	1.8	107.3	30	25	3.0	5.0	0.44	1.8	690	1.4	

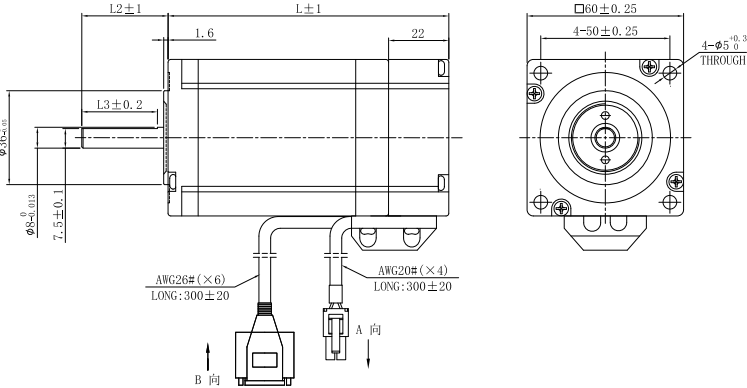
外形尺寸

电机引线		
PIN	线色	定义
2	红	A+
1	蓝	A-
4	绿	B+
3	黑	B-



编码器引线		
PIN	线色	定义
1	蓝	EA+
2	蓝白	EA-
4	橙	EB+
5	橙白	EB-
8	红	+5V
9	黑	GND



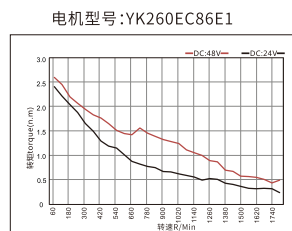
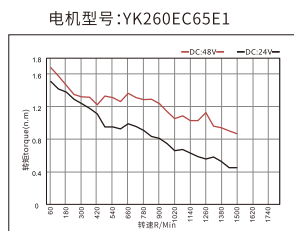


适配动力线型号:SSD2505-DJZJ-XXm、

适配编码器线型号:SSD2505-BMZJ-XXm

注:XX=引线长度,1.5米、2米、3米、5米

矩频特性曲线图



- 注意**
- 1、请保证电机及编码器接线正确,否则电机上电接收脉冲后会超差报警
 - 2、电机安装时,严禁敲击电机后盖,以免损坏编码器。

综述与
选型

研控
步进驱动器

研控
闭环步进
驱动器

研控
混合伺服
驱动器

研控
闭环步进
电机

研控
总线型
驱动器

研控
集成式
电机

研控
步进电机

研控
低压伺服
驱动器

研控
开关电源

配件包