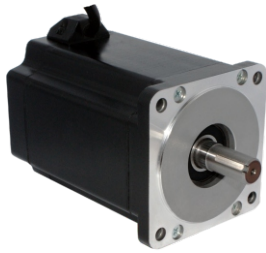


# 三相6mm 步进电机



步距精度	5%
温度	80°C Max
环境温度	-20°C~+50°C
绝缘电阻	100MΩMin 500VDC
耐压	500VAC 1 minute
径向跳动	最大0.06mm(450g负载)
轴向跳动	最大0.08mm(450g负载)

## 技术数据

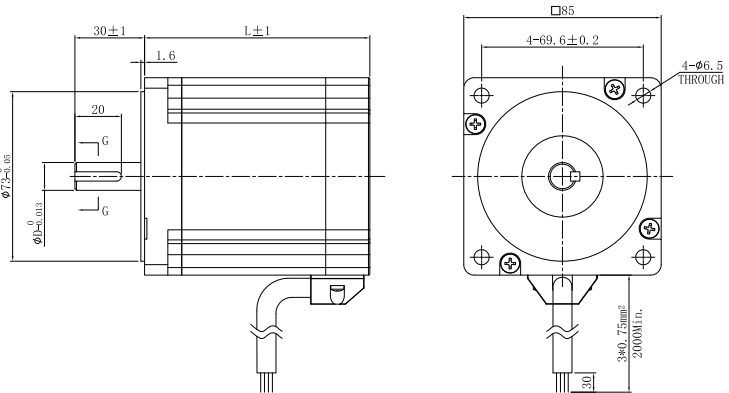
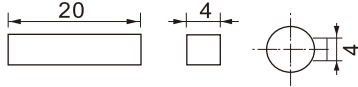
型号	步距角 (°)	电机总长度 (L)	保持转矩 (N.m)	额定电流 (A)	相电阻 (Ω)	相电感 (mH)	转子惯量 (g.cm <sup>2</sup> )	电机重量 (kg)	适配驱动器
YK397A	1.2	67	2.26	5.8	0.51	1.88	1100	1.65	YKD3608MH
YK3910A	1.2	97	4.0	5.8	0.97	3.2	2320	2.7	
YK3913A	1.2	127	6.78	5.8	1.24	6.37	3300	3.8	
YK397A-H	1.2	67	2.26	1.75	5.6	21	1120	1.65	YKD3422M YKD3522M
YK3910A-H	1.2	97	4.0	2.0	4.0	23	2200	2.7	
YK3913A-H	1.2	127	6.78	2.25	6.85	39	3300	3.8	

※ 以上仅为代表性产品,可按要求另行制作。

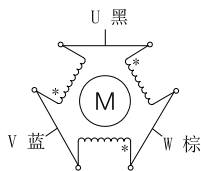
### 外形尺寸

型号	轴径D (mm)	轴键 (mm)	轴伸 (mm)
YK397A(H)	12.0	平键 4x4x20	30
YK3910A(H)	12.0	平键 4x4x20	30
YK3913A(H)	14.0	平键 4x4x20	30

### 键槽轴



### 电机接线图



线长2000mm

### 矩频特性曲线图

