

三相110mm 闭环步进电机



步距精度	5%
温度	80°C Max
环境温度	0°C~+50°C
绝缘电阻	100MΩMin 500VDC
耐压	500VAC 1 minute
径向跳动	最大0.02mm(450g负载)
轴向跳动	最大0.08mm(450g负载)

技术数据

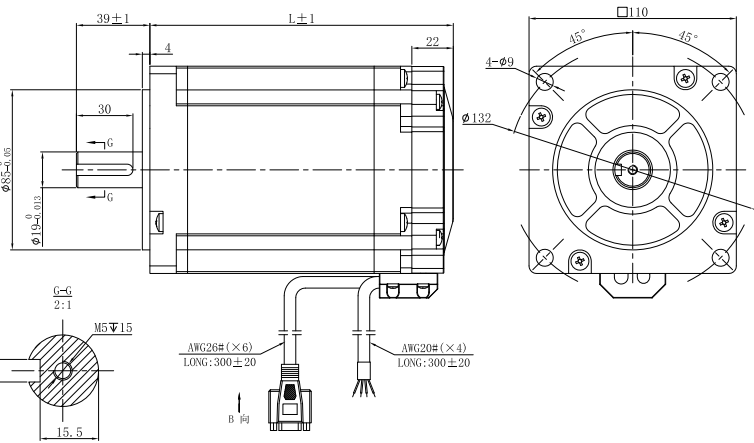
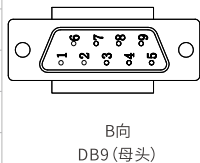
型号	步距角 (°)	长度L (mm)	保持力矩 (N.m)	额定电流 (A)	相电阻 (Ω)	相电感 (mH)	转子惯量 (g.cm ²)	电机重量 (kg)	适配驱动器
YK3110EC140C1	1.2	161	12	4.2	1.2	13	9320	6.5	MS-L3
YK3110EC220C1	1.2	243	20	4.2	1.88	18	12510	10.4	

外形尺寸

型号	轴径D (mm)	轴键 (mm)	□伸L1 (mm)	止口直径D1 (mm)
YK3110EC140C1	19	平键6X6X30	39	85
YK3110EC220C1	19	平键6X6X30	39	85

编码器引线

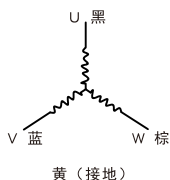
PIN	线色	定义
1	蓝	EA+
2	蓝白	EA-
4	橙	EB+
5	橙白	EB-
8	红	+5V
9	黑	GND



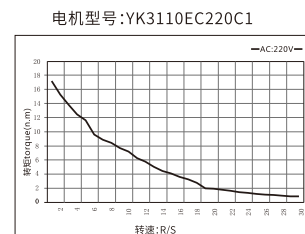
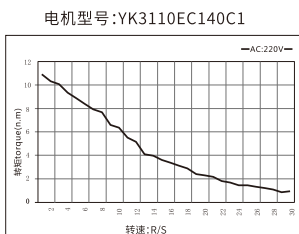
※适配编码器线型号: MS-S3-BMZJ-XXm

XX=引线长度, 1.5米、2米、3米、5米

电机接线图



矩频特性曲线图



- 注意**
- 1、请保证电机及编码器接线正确, 否则电机上电接收脉冲后会超差报警
 - 2、电机安装时, 严禁敲击电机后盖, 以免损坏编码器。

综述与选型

研控 步进驱动器

研控 闭环步进驱动器

研控 混合伺服驱动器

研控 闭环步进电机

研控 总线型驱动器

研控 集成式电机

研控 步进电机

研控 低压伺服驱动器

研控 开关电源

配件包