

YAKOTEC[®]

YKE2405PR

总线型步进驱动器

硬件手册

版本: V1.0

深圳市研控自动化科技有限公司

www.yankong.com

目录

目录	2
版本修订历史	3
前言	1
第 1 章 概述	2
1.1 产品介绍.....	2
1.2 特性.....	2
1.3 应用领域.....	2
1.4 产品命名规则.....	3
第 2 章 性能指标	4
2.1 电气特性.....	4
2.2 使用环境.....	4
第 3 章 安装	5
3.1 安装尺寸.....	5
3.2 安装方法.....	5
第 4 章 驱动器端口与接线	7
4.1 接线示意图.....	7
4.2 端口定义.....	8
4.2.1 状态指示灯	8
4.2.2 控制信号输入/输出端口	8
4.2.3 电源输入/电机输出端口	9
4.2.4 拨码开关	9
4.2.5 RS485 总线端口	9
4.3 输入/输出端口操作	10
4.4 拨码开关设定.....	12
4.4.1 驱动器地址设置	13
4.4.2 通讯波特率设置	15
4.4.3 终端电阻设置	15
第 5 章 适配电机	16
5.1 电机尺寸.....	16
5.2 技术参数.....	16
5.3 电机接线图.....	17
第 6 章 报警排除及故障排查	18
第 7 章 一般故障排除方法	19
第 8 章 保修及售后服务	20
8.1 保修	20
8.2 售后服务	20

版本修订历史

版本	描述	时间	备注
V1.0	第一版发行	2021.08.30	

前言

感谢您使用本公司总线型步进驱动器。

在使用本产品前，请务必仔细阅读本手册，了解必要的安全信息、注意事项以及操作方法等。

错误的操作可能引发极其严重的后果。

声明

本产品的设计和制造不具备保护人身安全免受机械系统威胁的能力，请用户在机械系统设计和制造过程中考虑安全防护措施，防止因不当的操作或产品异常造成事故。

由于产品的改进，手册内容可能变更，恕不另行通知。

用户对产品的任何改装我公司将不承担任何责任。

阅读时，请注意手册中的以下标示：



提醒您注意文字中的要点。



表示错误的操作可能导致人身伤害和设备损坏。

第 1 章 概述

1.1 产品介绍

YKE2405PR 总线型步进电机驱动器是在传统数字型开环步进驱动器基础上增加了总线通讯及单轴控制器功能。总线通讯采用 RS-485 接口，协议上支持标准的 MODBUS-RTU 协议。

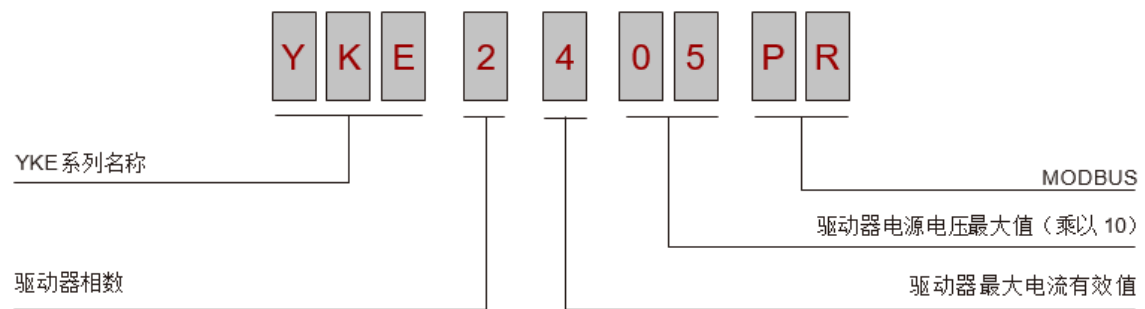
1.2 特性

- 新一代32位DSP技术，高性价比、平稳性佳、低噪声、低振动。
- 采用RS-485隔离型总线，支持标准的MODBUS-RTU协议，最多可挂载31个设备
- 总线型驱动器可以实现远距离可靠控制，有效解决干扰环境下脉冲丢失的问题。
- 用户可以通过通讯设置电流、细分及锁机电流大小；控制电机启停及对电机运行实时状态进行查询。
- 内置单轴控制器功能：用户可以通过通讯设置起始速度、加速时间、减速时间、最大速度及总脉冲数等参数实现梯形加减速位置控制功能，具有回原点，多段位置模式等功能。
- 支持位置控制、速度控制和多段位置等模式。
- 7路光电隔离可编程输入接口，接收外部控制信号，实现驱动器使能、启停、急停、限位等功能
- 3路光电隔离可编程输出接口，输出驱动器状态及控制信号
- 细分400-51200任意可调
- 电流控制平滑、精准，电机发热小
- 步进脉冲停止超过200ms时，电机电流减半
- 低频小细分时具有极佳的平稳性
- 驱动电流有效值在4.0A以下可调
- 电压范围：DC24-50V
- 具有过压、欠压、过流等保护功能

1.3 应用领域

适合各种中小型自动化设备和仪器应用。例如：剥线机、打标机、切割机、绘图仪、数控机床、自动装配设备等。

1.4 产品命名规则



第 2 章 性能指标

2.1 电气特性

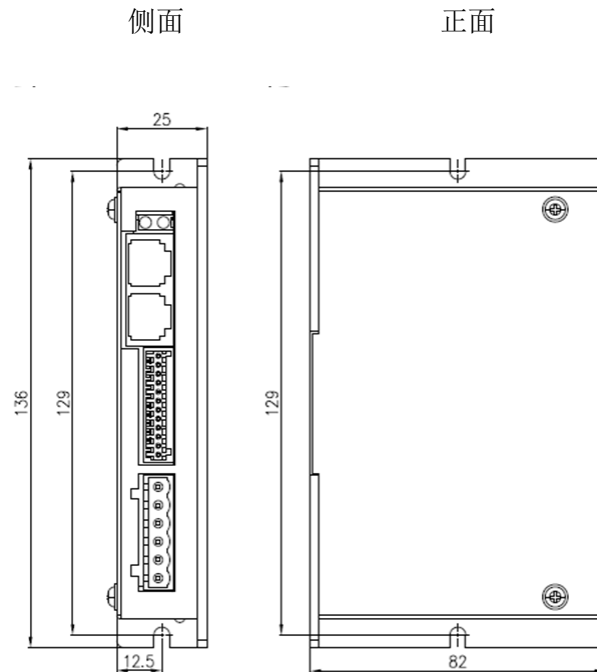
参数	YKE2405PR			
	最小值	典型值	最大值	单位
连续输出电流	0.1	-	4.0	A
输入电源电压	24	24	50	Vdc
逻辑输入电流	7	10	16	mA
逻辑输入电压	-	24	30	V
脉冲频率	0	-	200	kHz
绝缘电阻	100	-	-	MΩ

2.2 使用环境

冷却方式	自然冷却	
使用环境	使用场合	尽量远离其他发热设备，避免粉尘、油雾、腐蚀性气体、强振动场所、禁止有可燃气体和导电灰尘
	温度	0°C~50°C
	湿度	40—90%RH（不结露）
	震动	10~55Hz/0.15mm
保存温度	-20°C~+70°C	

第 3 章 安装

3.1 安装尺寸

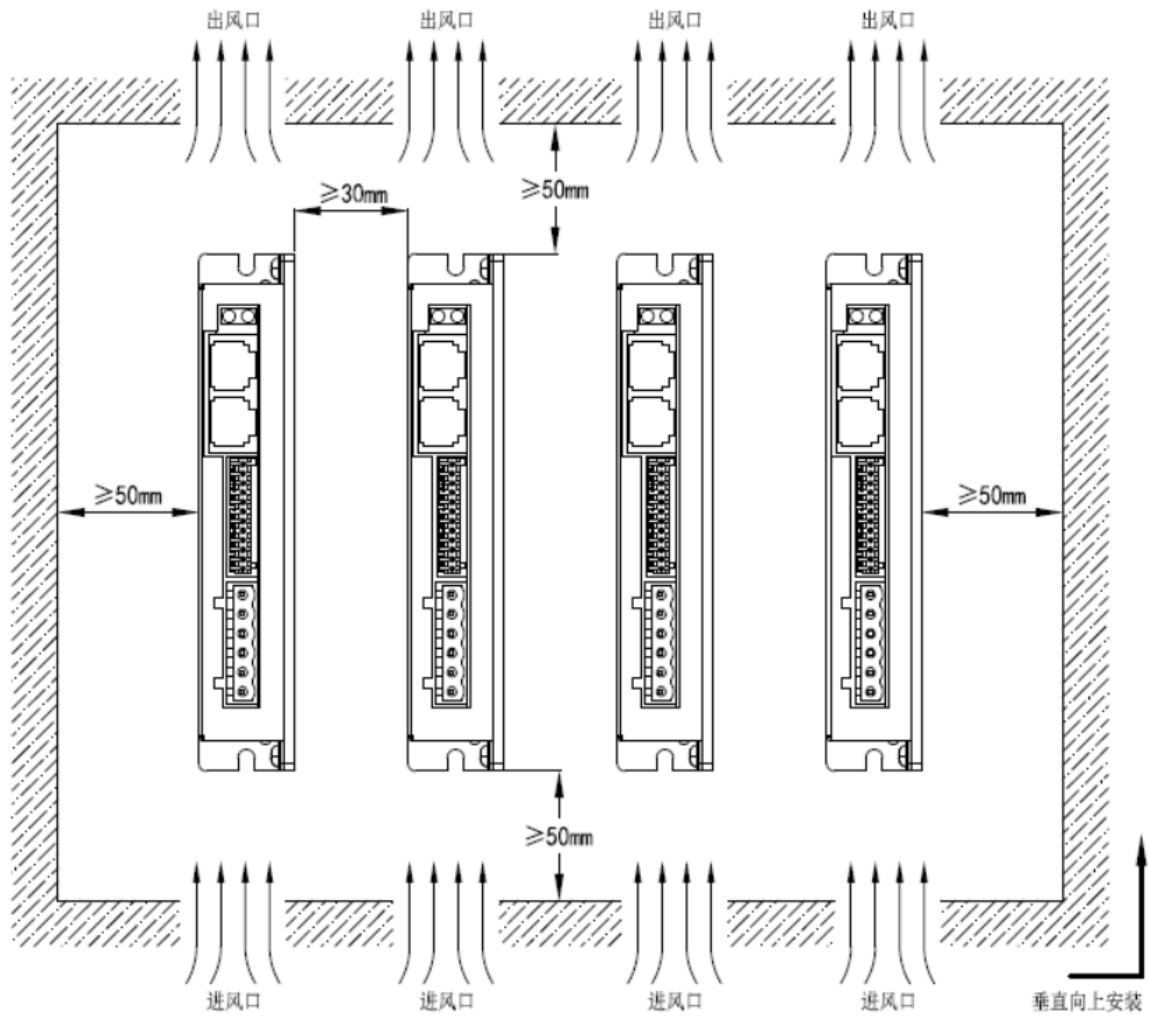


安装尺寸图（单位：mm）

3.2 安装方法

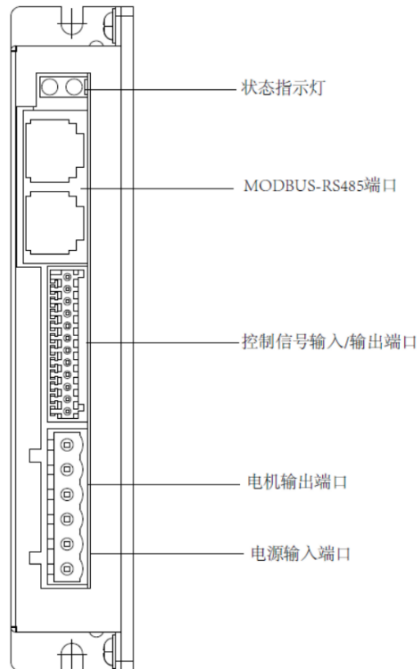
安装驱动器时请采用直立侧面安装，使驱动器表面形成较强的空气对流；必要时靠近驱动器处安装风扇，强制散热，保证驱动器在可靠工作温度范围内工作（驱动器的可靠工作温度通常在 50°C 以内，电机工作温度为 80°C 以内。）

具体安装间距请见如下示意图：

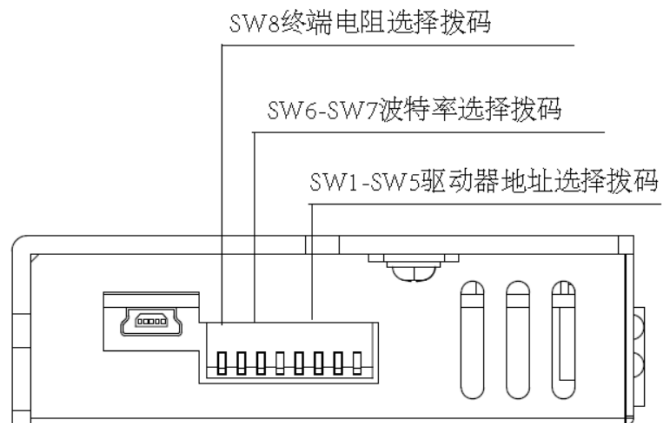


第 4 章 驱动器端口与接线

4.1 接线示意图



驱动器侧面接线示意图



驱动器顶部拨码示意图



小心:


- 参与接线的人员必须具备专业能力。
- 禁止带电接线。
- 安装牢固后才可以进行接线工作。
- 不要将电源接反，输入电压不要超过50V。

4.2 端口定义

4.2.1 状态指示灯

颜色	名称	功能
绿色	电源指示灯	通电时，绿色指示灯亮。
红色	报警指示灯	过流时，指示灯按一次循环闪烁； 过压时，指示灯按两次循环闪烁； 欠压时，指示灯按三次循环闪烁；

4.2.2 控制信号输入/输出端口

端口	引脚	符号	名称	功能
	1	X0	单端输入口	与外部控制接口通过光耦进行隔离，驱动器内部兼容共阴共阳接法，支持 24V 信号输入。
	2	X1		
	3	X2		
	4	X3		
	5	X4		
	6	X5		
	7	X6		
	8	XCOM	单端输入口公共端	公共端：兼容共阴共阳接线方式
	9	Y0	单端输出口	支持共阴接线方式，可支持高电平与低电平有效的控制器
	10	Y1		
	11	Y2		
	12	YCOM	单端输出口公共端	公共端：兼容共阴共阳接线方式

4.2.3 电源输入/电机输出端口

端口	引脚	符号	名称	功能
	1	B-	电机接口	两相步进电机接线口
	2	B+		
	3	A-		
	4	A+		
	5	V+	电源接口	DC24-50V
	6	V-		

4.2.4 拨码开关

端口	引脚	符号	名称	功能
	1	SW1	拨码开关	SW1-5: 驱动器地址设置
	2	SW2		
	3	SW3		
	4	SW4		SW6-7: 通讯波特率设置
	5	SW5		
	6	SW6		
	7	SW7		SW8: 120 终端电阻有效位
	8	SW8		

4.2.5 RS485 总线端口

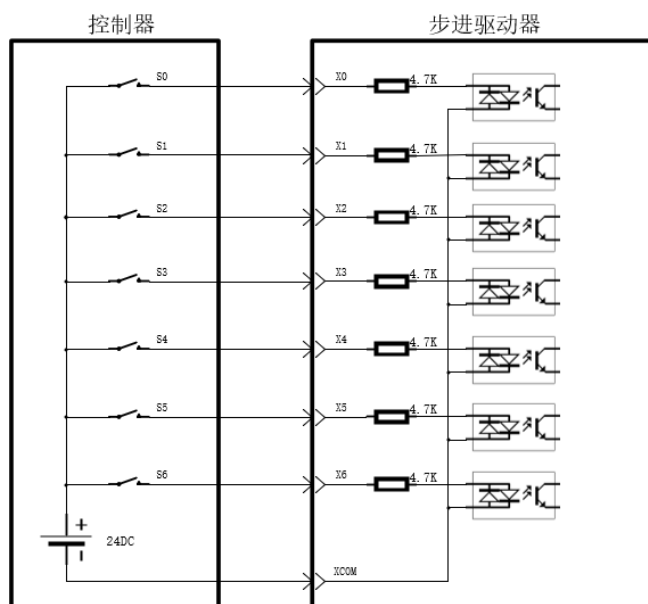
端口	引脚	符号	名称	功能
	1	RS-485-A	通讯口	RS485 通讯线
	2	RS-485-B		
	3	NC	保留	保留
	4	NC		
	5	RS-485-GND	共地端	共地端
	6	NC	保留	保留
	7	NC		
	8	NC		

4.3 输入/输出端口操作

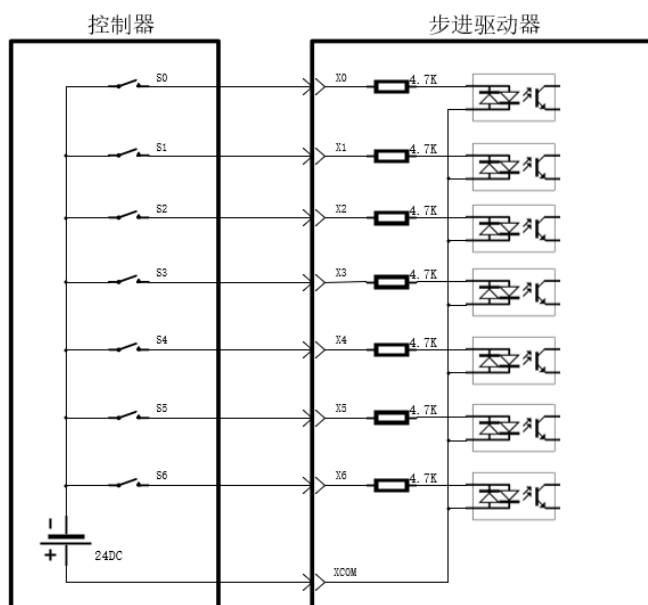
● 端口硬件描述

YKE2405PR 驱动器提供了 7 路光电隔离可编程输入接口，兼容共阴共阳接法，3 路输出接口，支持共阴接线方式，也可支持高电平与低电平有效的控制器

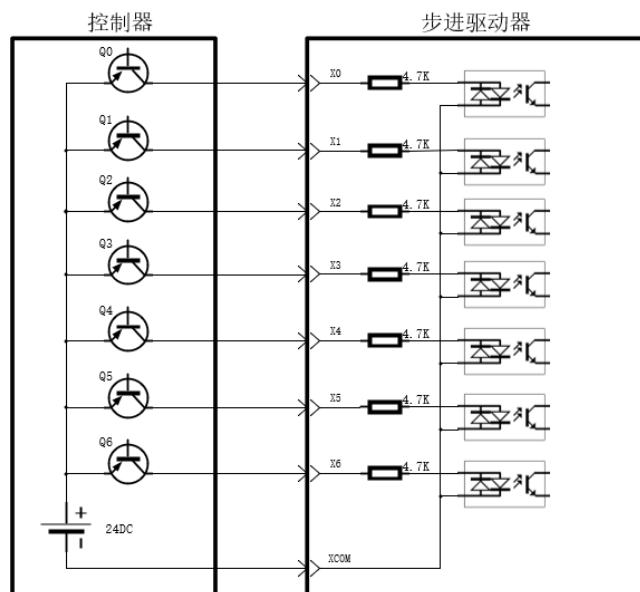
7 路（X0-X6）可编程输入信号与外部控制接口通过光耦进行隔离，驱动器内部兼容共阴共阳接法，如下图所示。



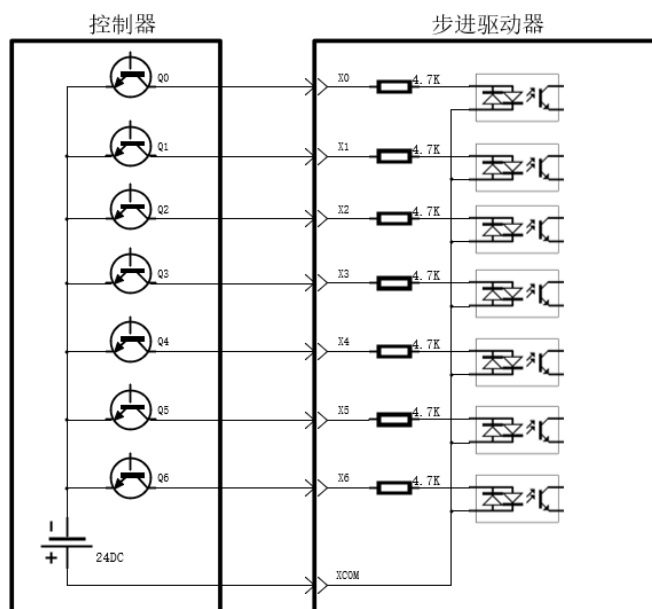
共阴极接法



共阳极接法

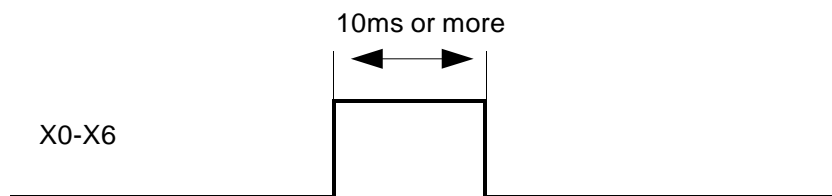


晶体管PNP接法



晶体管NPN接法

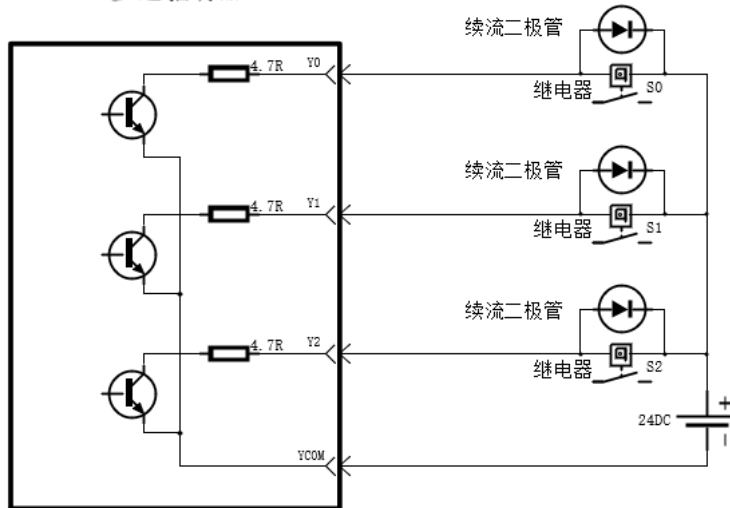
其中 X0-X6 输入的电平脉冲宽度需要大于 10ms，否则驱动器可能无法正常响应。X0-X6 时序图如下图所示。



X0-X6 时序图

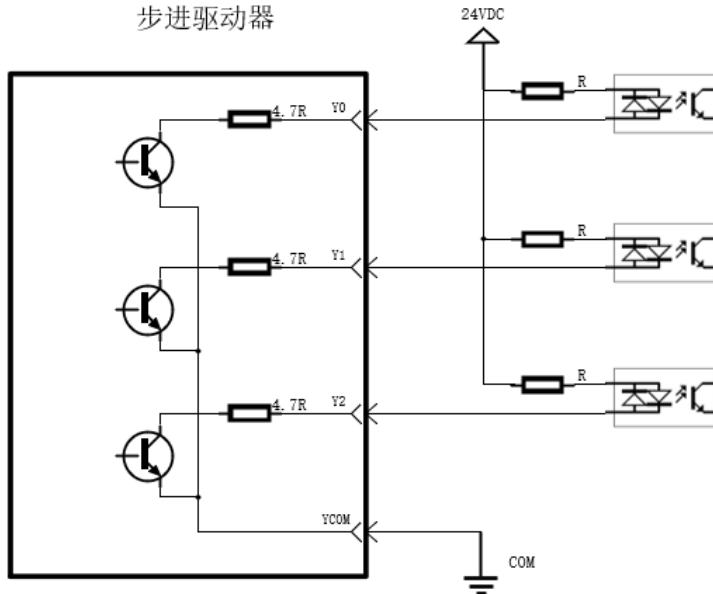
驱动器提供了3路光耦隔离输出端子，支持共阴接线方式，可支持高电平与低电平有效的控制器

步进驱动器



DO输出带继电器共阴极接法

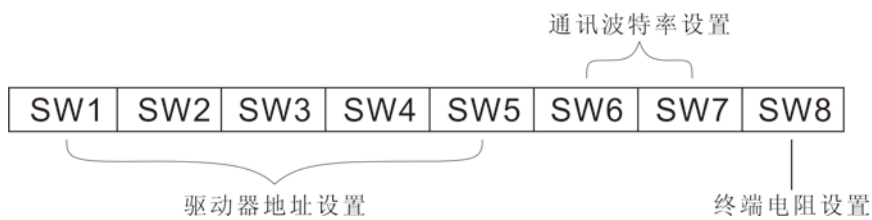
步进驱动器



DO输出带光耦共阴极接法

4.4 拨码开关设定

YKE2405PR 总线型步进电机驱动器采用8位拨码开关设定驱动器地址、通讯波特率和终端电阻，详细描述如下：



拨码开关组合图

4.4.1 驱动器地址设置

采用 RS-485 总线，最多可以同时控制 31 台驱动器。驱动器通讯地址设置采用 5 位拨码开关，地址设置范围为 0-31，其中地址 0 为系统预留，当驱动器地址设置大于 31 时，需要使用上位调试软件进行设置和保存，并且开关需全设为 OFF。如下表所示：

SW5	SW4	SW3	SW2	SW1	地址
OFF	OFF	OFF	OFF	OFF	0
OFF	OFF	OFF	OFF	ON	1
OFF	OFF	OFF	ON	OFF	2
OFF	OFF	OFF	ON	ON	3
OFF	OFF	ON	OFF	OFF	4
OFF	OFF	ON	OFF	ON	5
OFF	OFF	ON	ON	OFF	6
OFF	OFF	ON	ON	ON	7
OFF	ON	OFF	OFF	OFF	8
OFF	ON	OFF	OFF	ON	9
OFF	ON	OFF	ON	OFF	10
OFF	ON	OFF	ON	ON	11
OFF	ON	ON	OFF	OFF	12
OFF	ON	ON	OFF	ON	13
OFF	ON	ON	ON	OFF	14
OFF	ON	ON	ON	ON	15
ON	OFF	OFF	OFF	OFF	16
ON	OFF	OFF	OFF	ON	17
ON	OFF	OFF	ON	OFF	18
ON	OFF	OFF	ON	ON	19
ON	OFF	ON	OFF	OFF	20
ON	OFF	ON	OFF	ON	21
ON	OFF	ON	ON	OFF	22
ON	OFF	ON	ON	ON	23
ON	ON	OFF	OFF	OFF	24
ON	ON	OFF	OFF	ON	25
ON	ON	OFF	ON	OFF	26
ON	ON	OFF	ON	ON	27
ON	ON	ON	OFF	OFF	28
ON	ON	ON	OFF	ON	29
ON	ON	ON	ON	OFF	30
ON	ON	ON	ON	ON	31

注意：

- 一台控制器通过RS-485 总线最多可以同时控制31 台驱动器。
- 每台驱动器的通讯地址设置必须要唯一，否则会引起通讯错误。

4.4.2 通讯波特率设置

※通讯波特率设置

SW7	SW6	波特率
ON	ON	9600
ON	OFF	19200
OFF	ON	38400
OFF	OFF	115200

4.4.3 终端电阻设置

用户可以通过此位选择通讯末端是否并入120 终端电阻，根据使用场合确定。如下表所示：

SW8	120 终端电阻选择位
OFF	无效
ON	有效

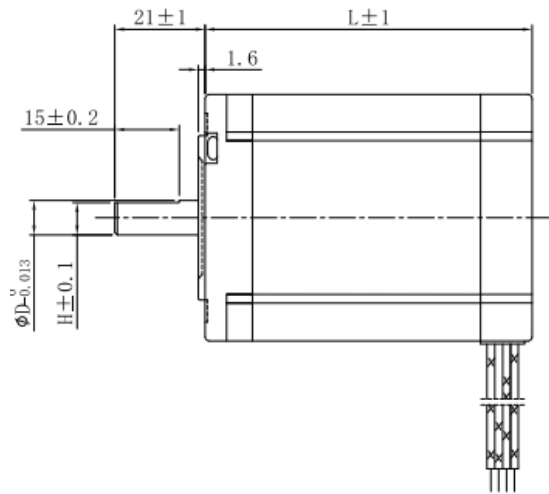
第 5 章 适配电机

YKE2405PR 目前标配的电机型号有 YK57HB56-4121A-01, YK57HB76-4121A-01, YK57HB56-04A, YK57HB76-04A, YK57HB80-04A, YK57HB100-04A 等型号, 以上均为 57mm 四线电机。

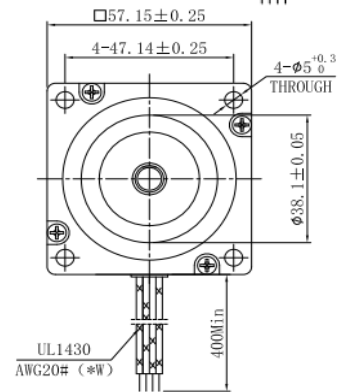
以上型号仅为代表性产品, 可按要求另行制作

5.1 电机尺寸

● 57mm 两相步进电机 (单位: mm)



型号	轴径D(mm)	轴	扁位
YK57HB56-4121A-01	6.35	21	平台 0.5x15
YK57HB76-4121A-01	6.35	21	平台 0.5x15
YK57HB56-04A	8	21	平台 0.5x15
YK57HB76-04A	8	21	平台 0.5x15
YK57HB80-04A	8	21	平台 0.5x15
YK57HB100-04A	8	21	平台 0.5x15



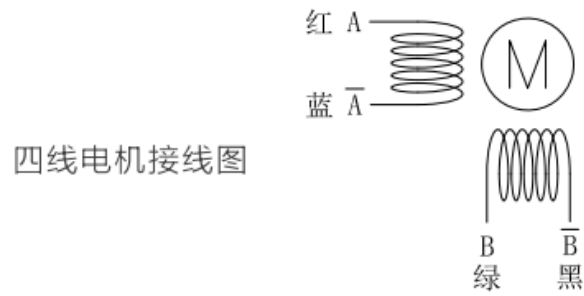
5.2 技术参数

型号	步矩角 (°)	电机长度	保持转矩 (N.m)	额定电流 (A/phase)	相电阻 (Ω)	相电感 (mH)	转子惯量 (g.cm)	电机重量 (kg)	电机线数
YK57HB56-4121A-01	1.8	56	1.20	3.0	0.74	2.4	280	0.70	4
YK57HB76-4121A-01		76	2.00	5.0	0.40	1.7	480	1.06	4
YK57HB56-04A		56	1.20	3.0	0.74	2.4	280	0.70	4
YK57HB76-04A		76	2.00	5.0	0.40	1.7	480	1.06	4
YK57HB80-04A		81	2.20	5.0	0.43	1.8	520	1.15	4
YK57HB100-04A		101	3.00	5.0	0.48	2.2	720	1.60	4

5.3 电机接线图

四线电机（线长400mm）

YK57HB56-4121A-01, YK57HB76-4121A-01, YK57HB56-04A, YK57HB76-04A, YK57HB80-04A, YK57HB100-04A

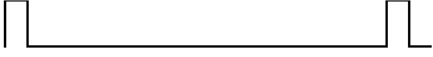




注意：

- 电机特性数据和技术数据都是在驱动器驱动的情况下测得，测试电压为24VDC。
- 电机安装时务必用电机前端盖安装止口定位，并注意公差配合，严格保证电机轴与负载的同心度。
- 电机与驱动器连接时，请勿接错相。

第 6 章 报警排除及故障排查

YKE2405PR 驱动器具有 3 种报警信息，驱动器报警后告警指示灯按报警代码不同闪烁数次，具体的报警代码及处理方式如下表所示。

故障代码	故障信息	指示灯	复位
Err1: 0x01	过流或相间短路	 The indicator light pulses once, then remains off for a long duration, and pulses once again.	掉电复位
Err2: 0x02	电源电压过高	 The indicator light pulses three times, then remains off for a long duration, and pulses three times again.	标准电压自动恢复
Err3: 0x03	电源电压过低	 The indicator light pulses five times, then remains off for a long duration, and pulses five times again.	标准电压自动恢复

第 7 章 一般故障排除方法

现象	可能情况	解决措施
电机不转	电源灯不亮	检查供电电路，正常供电
	电机锁轴但不转	检查启动信号电压或接线
	速度太小	转速拨码设置是否正确
电机转向错误	电机转向相反	更换电机接线顺序或调整指令方向
	电机只有一个方向	检查方向信号或输入端口损坏
报警指示灯亮	电机线接错	检查接线
	电压过高或过低	检查电源
	电机或驱动器损坏	更换电机或驱动器
速度错误	信号受干扰	排除干扰、可靠接地
	指令输入有误	检查上位机指令，确保正确输出
	转速设置错误	检查拨码开关状态并接对
	电机丢步	检查速度是否过大或者负载重电机选型小
驱动器端子烧坏	端子间短路	检查电源极性或外部短路情况
	端子间内阻太大	检查线与线连接处是否加过量焊锡形成锡团
电机堵转	加减速时间太短	适当调整加减速参数
	负载太重	检查负载重量和质量，调节机械结构
	电流太小	检查拨码，提高驱动器输出电流
通讯异常	通讯线材损坏	检查通讯线材确保正常
	波特率选择错误	选择正确的波特率
	数据格式错误	选择正确数据格式
	站号错误	检查设置站号是否匹配
	地址选择错误	检查 PC 或上位机地址 IP 是否正确

第 8 章 保修及售后服务

8.1 保修

请保留好包装箱以便运输、储存或需要退回本公司维修时使用。

一年保修期：

来自本驱动器使用一年内因为产品自身的原因造成的损坏，负责保修。

不在保修之列：

不恰当的接线、电源电压和用户外围配置造成的损坏。

无本公司书面授权条件下，用户擅自对产品进行更改。

超出电气和环境的要求使用。

驱动器序列编号被撕下或无法辨认。

外壳被明显破坏。

不可抗拒的灾害。

8.2 售后服务

当您需要产品售后服务支持时，请拨打本公司全国免费服务热线：400-033-0069

周一至周五（国家法定节假日除外）8：30-17：30

公司总部地址：深圳市光明新区招商局光明科技园 B3 栋 6B

公司研发中心：深圳市南山区国际创新谷 6 栋 16 楼

电话：（86）755-86142288 86142255

传真：（86）755-86142266

网址：www.yankong.com

故障现象

产品型号和序列号

安装日期或者生产日期