

YAKOTEC[®]

YKD3722M

数字型步进驱动器

使用手册

版本：V1.0

深圳市研控自动化科技股份有限公司
www.yankong.com

目录

目录	2
版本修订历史	1
前言	2
第 1 章 概述	3
1.1 产品介绍	3
1.2 特性	3
1.3 应用领域	3
1.4 产品命名规则	4
第 2 章 性能指标	5
2.1 电气特性	5
2.2 使用环境	5
第 3 章 安装	6
3.1 安装尺寸	6
3.2 安装方法	6
第 4 章 驱动器端口与接线	7
4.1 接线示意图	7
4.2 端口定义	8
4.2.1 状态指示灯	8
4.2.2 控制信号输入/输出端口	8
4.4.3 驱动器电源及电机输入	9
4.2.4 拨码开关	9
4.3 输入/输出端口操作	10
4.3.1 端口硬件描述	10
4.3.2 输入信号	10
4.3.3 输出信号	11
4.3.4 信号输入时序图	11
4.4 拨码开关设定	12
4.4.1 驱动器电流设置	12
4.4.2 驱动器细分设置	12
4.4.3 驱动器功能设置	13
第 5 章 适配电机	15
5.1 电机尺寸	15
5.2 技术参数	16
5.3 电机接线图	17
第 6 章 报警排除	18
第 7 章 一般故障排除方法	19
第 8 章 保修及售后服务	20
8.1 保修	20
8.2 售后服务	20

版本修订历史

版本	描述	时间	备注
V1.0	第一版发行	2021.12.30	

前言

感谢您使用本公司步进驱动器。

在使用本产品前，请务必仔细阅读本手册，了解必要的安全信息、注意事项以及操作方法等。

错误的操作可能引发极其严重的后果。

声明

本产品的设计和制造不具备保护人身安全免受机械系统威胁的能力，请用户在机械系统设计和制造过程中考虑安全防护措施，防止因不当的操作或产品异常造成事故。

由于产品的改进，手册内容可能变更，恕不另行通知。

用户对产品的任何改装我公司将不承担任何责任。

阅读时，请注意手册中的以下标示：



提醒您注意文字中的要点。



表示错误的操作可能导致人身伤害和设备损坏。

第 1 章 概述

1.1 产品介绍

YKD3722M 是基于全新一代 32 位 DSP 技术的高性能数字式步进驱动器，驱动电压为交流 110V-220V。适配电流在 7.0A 以下，外径为 86mm-110mm 的各种类型三相混合式步进电机。

该驱动器在内部采用类似伺服的控制原理，独特的电路设计，优越的软件算法处理，使电机在运行平稳性、噪音、振动等方面具有优越的性能，平滑、精确的电流控制技术大大减少了电机发热，外置 16 档等角度恒力矩细分，定位精度最高可达 60000 步/转。光耦隔离差分输入，抗干扰能力强；具有过压、欠压、过流保护等出错保护功能。

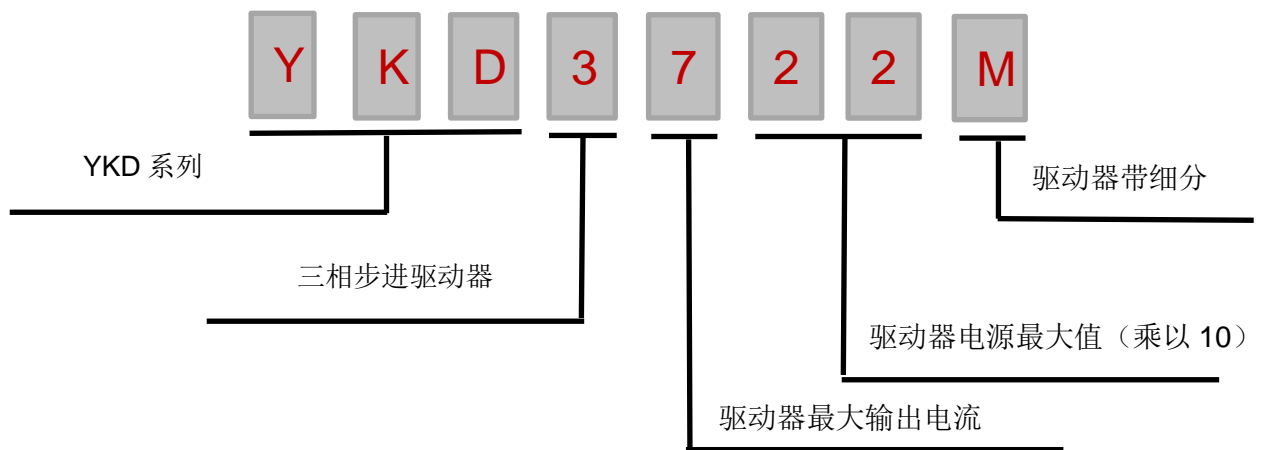
1.2 特性

- 新一代 32 位 DSP 控制技术；
- 电压输入范围：AC110-220V,最大有效电流 7.0A ；
- 最高脉冲响应频率可达 400Kpps；
- 根据不同型号电机选择参数；
- 具备脉冲微细分功能，在低细分中自动插入细分，使电机运行更加平稳；
- 可根据转速和细分选定脉冲滤波频率；
- 具备自检脉冲；
- 电机锁机电流分四档可调，当脉冲停止超过 400ms 时，电流减为锁机电流。

1.3 应用领域

主要应用于数控机床、雕刻机、包装设备、木工机械、激光切割、纺织设备、陶瓷设备、电子设备恒速应用。

1.4 产品命名规则



第 2 章 性能指标

2.1 电气特性

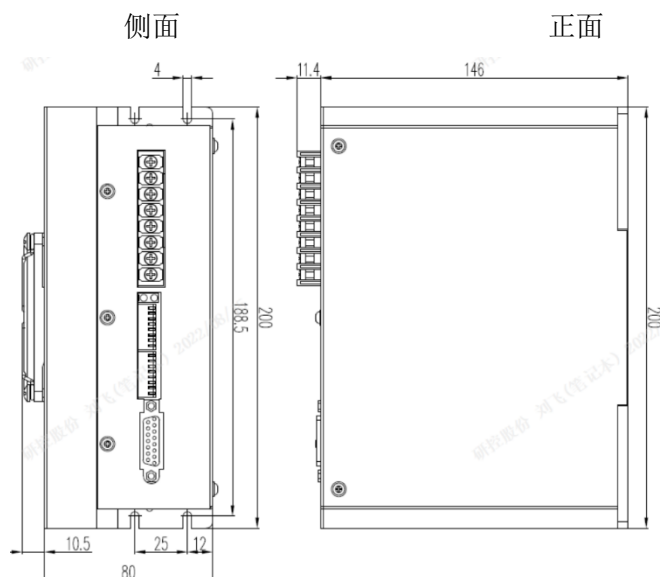
参数	YKD3722M			
	最小值	典型值	最大值	单位
连续输出电流	0.7	-	7.0	A
输入电源电压	110	-	220	VAc
逻辑输入电压	3.3	5.0	24	V
脉冲频率	0	-	400	kHz
绝缘电阻	50	-	-	MΩ

2.2 使用环境

冷却方式	自然冷却	
使用环境	使用场合	尽量远离其他发热设备，避免粉尘、油雾、腐蚀性气体、强振动场所、禁止有可燃气体和导电灰尘
	温度	0°C~50°C
	湿度	40—90%RH（不结露）
	震动	10~55Hz/0.15mm
保存温度	-20°C~+70°C	

第 3 章 安装

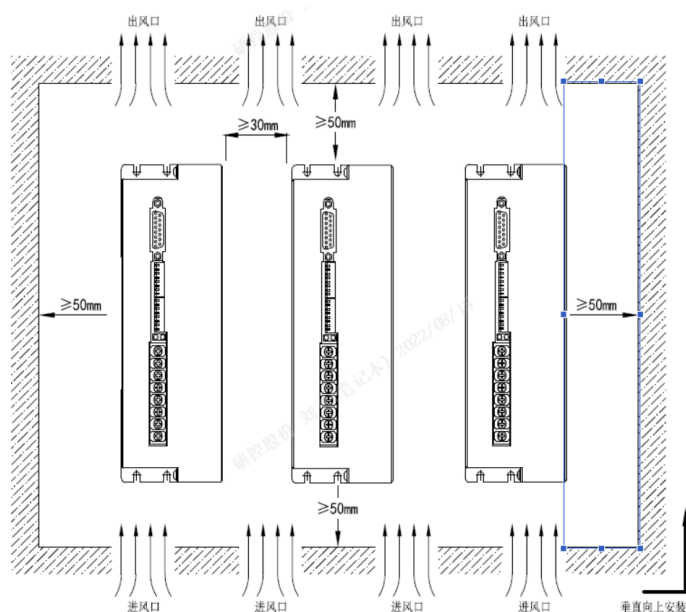
3.1 安装尺寸



安装尺寸图 (单位: mm)

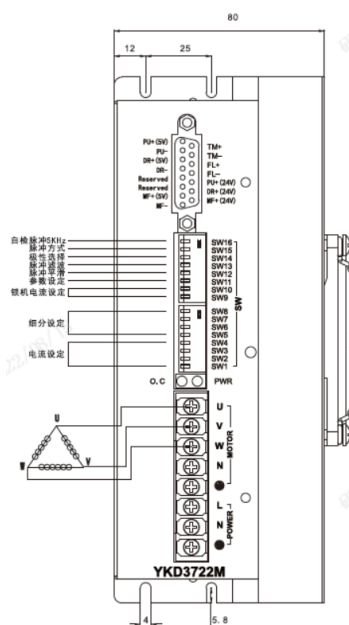
3.2 安装方法

安装驱动器时请采用直立侧面安装，使驱动器表面形成较强的空气对流；必要时靠近驱动器处安装风扇，强制散热，保证驱动器在可靠工作温度范围内工作（驱动器的可靠工作温度通常在 50°C 以内，电机工作温度为 80°C 以内。）

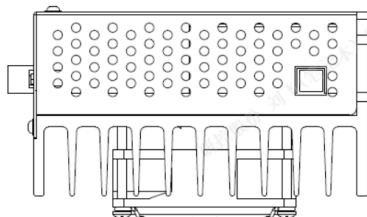


第 4 章 驱动器端口与接线

4.1 接线示意图



驱动器侧面接线示意图



驱动器顶部示意图



小心!

- 参与接线的人员必须具备专业能力。
- 禁止带电接线。
- 安装牢固后才可以进行接线工作。
- 不要将电源接错，输入电压不要超过 220Vac。

4.2 端口定义

4.2.1 状态指示灯

颜色	名称	功能
绿色	电源指示灯 O.C	驱动器上电，绿灯常亮
红色	故障指示灯	过流时，红灯每 3 秒闪烁 1 次； 过压时，红灯每 3 秒闪烁 2 次； 欠压时，红灯每 3 秒闪烁 3 次；

4.2.2 控制信号输入/输出端口

端口	引脚	符号	功能
	1	PU+ (5V)	脉冲信号输入光电隔离正端，+5V 输入，高于 5V 需接限流电阻
	2	PU-	脉冲信号输入负端，下降沿有效。要求：接 5V 低电平 0~0.5V,高电平 4~5V；接 24V 时低电平 0~0.5V，高电平 20-24V，脉宽大于 2.5us
	3	DR+ (5V)	方向信号输入光电隔离正端，+5V 输入，高于 5V 需接限流电阻
	4	DR-	方向信号输入负端，下降沿有效。要求：接 5V 低电平 0~0.5V,高电平 4~5V；接 24V 时低电平 0~0.5V，高电平 20-24V，脉宽大于 2.5us
	5	Rsaved	保留
	6	Rsaved	保留
	7	MF+ (5V)	使能信号输入光电隔离正端，+5V 输入，高于 5V 需接限流电阻
	8	MF-	使能信号输入负端，有效（低电平）时关断电机线圈电流，电机处于自由状态。
	9	TM+	原点输出信号光电隔离正端，接输出信号限流电阻，电机通电线圈位于原点位置有效，光电隔离输出高电平
	10	TM-	接输出地，最大电流 50mA,最高电压 50V
	11	FL+	过流/过压/欠压电光电隔离正端，接输出限流电阻
	12	FL-	过流/过压/欠压电光电隔离正端，接输出地，最大电流 50mA,最高电压 50V
	13	PU+	脉冲信号输入光电隔离正端，+24V 输入，高于 24V 需接限流电阻
	14	DR+	方向信号输入光电隔离正端，+24V 输入，高于 24V 需接限流电阻
	15	MF+	使能信号输入光电隔离正端，+24V 输入，高于 24V 需接限流电阻

4. 4. 3 驱动器电源及电机输入

端口	引脚	符号	功能
	1	U	三相电机 U、V、W 输入
	2	V	
	3	W	
	4	N	空接
	5	\perp	电机接地
	6	L	驱动器电源接入（110~220Vac）
	7	N	
	8	\perp	驱动器接地

4. 2. 4 拨码开关

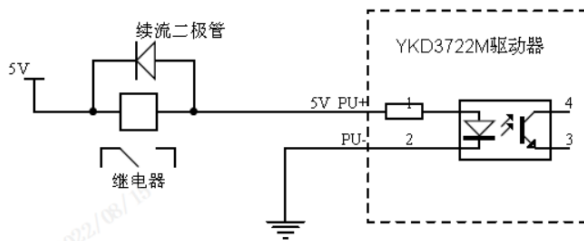
端口	引脚	符号	功能
	1	SW1	电流有效值设定
	2	SW2	
	3	SW3	
	4	SW4	
	5	SW5	细分设定
	6	SW6	
	7	SW7	
	8	SW8	
	9	SW9	锁机电流设定
	10	SW10	
	11	SW11	电机参数设定
	12	SW12	脉冲平滑设定
	13	SW13	脉冲滤波
	14	SW14	极性选择
	15	SW15	脉冲方式
	16	SW16	自检脉冲

4.3 输入/输出端口操作

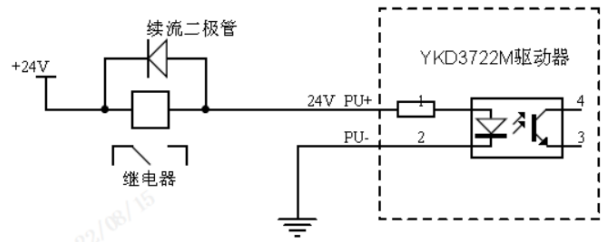
4.3.1 端口硬件描述

YKD3722M 驱动器提供了 3 路光电隔离输入接口，分别为脉冲、方向、使能信号，三路分别兼容 5V/24V 信号电源输入，以下为 PU 信号 5V/24 输入接法，DR、MF 信号接法与以下相同

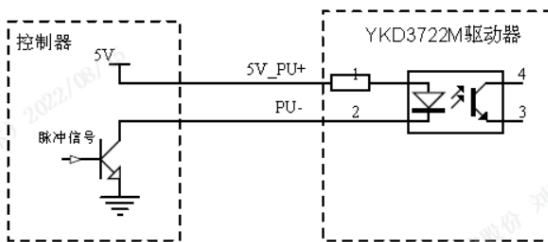
4.3.2 输入信号



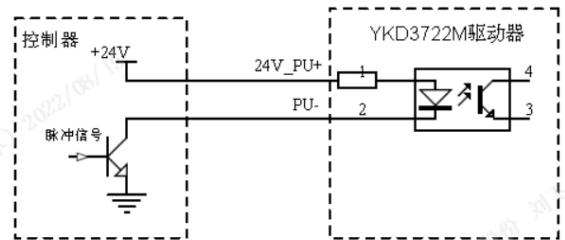
继电器输入接5V_PU+



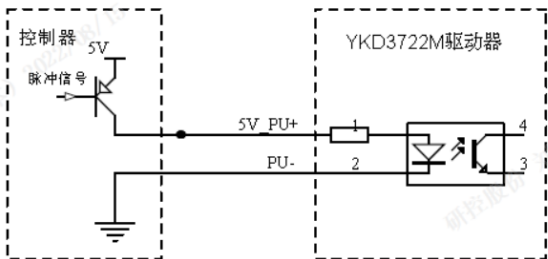
继电器输入接24V_PU+



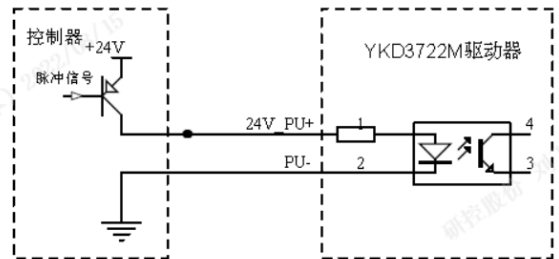
集电极开路输出接5V_PU+



集电极开路输出接24V_PU+



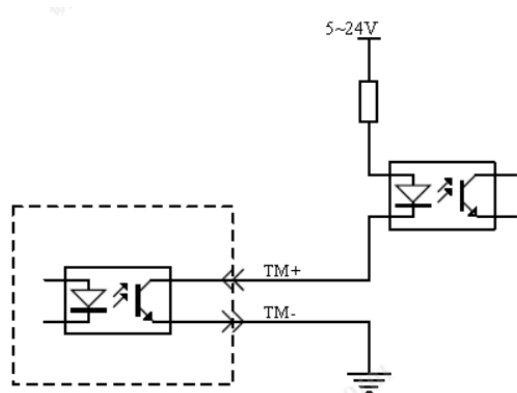
集电极开路输出接5V_PU+



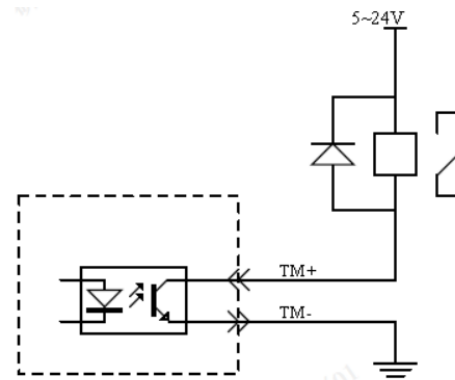
集电极开路输出接24V_PU+

4.3.3 输出信号

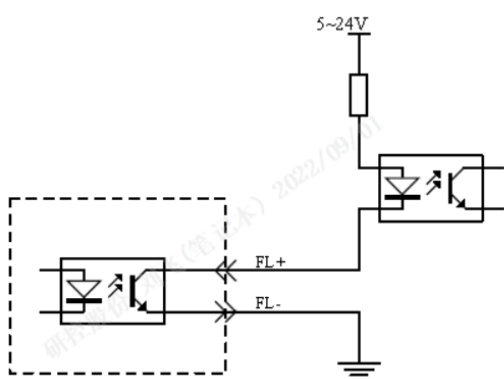
2 路输出信号与外部控制接口通过光耦进行隔离，可分别支持原点及故障信号输出，驱动器内部兼容共阴共阳接法，如下图所示：



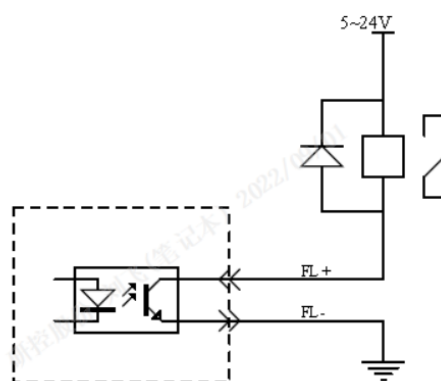
TM 光耦输出



TM 继电器输出



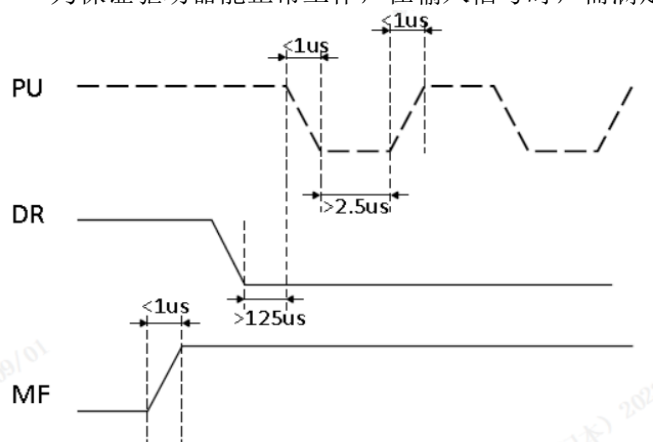
FL 光耦输出



FL 继电器输出

4.3.4 信号输入时序图

为保证驱动器能正常工作，在输入信号时，需满足以下信号时序要求：



4.4 拨码开关设定

YKD3722M 步进电机驱动器采用 16 位拨码开关设定驱动器电流、细分及驱动器其他功能设置。具体设置项如下：

4.4.1 驱动器电流设置

YKD3722M 采用拨码控制电流方式，分别定义 SW1-SW4 一共四组拨码综合控制，四组拨码共 16 个组合，故 RMS 电流一共分为 16 档，范围为 1.0A—5.0A。

电流 RMS	SW1	SW2	SW3	SW4
0.7	ON	ON	ON	ON
1.1	OFF	ON	ON	ON
1.6	ON	OFF	ON	ON
2.0	OFF	OFF	ON	ON
2.4	ON	ON	OFF	ON
2.8	OFF	ON	OFF	ON
3.2	ON	OFF	OFF	ON
3.6	OFF	OFF	OFF	ON
4.0	ON	ON	ON	OFF
4.5	OFF	ON	ON	OFF
5.0	ON	OFF	ON	OFF
5.4	OFF	OFF	ON	OFF
5.8	ON	ON	OFF	OFF
6.2	OFF	ON	OFF	OFF
6.6	ON	OFF	OFF	OFF
7.0	OFF	OFF	OFF	OFF

4.4.2 驱动器细分设置

YKD3722M 采用拨码控制细分方式，分别定义 SW5-SW8 一共四组拨码综合控制，四组拨码共 16 个组合，故细分一共分为 16 档，最大可支持到 60000 细分。以满足驱动器不同使用场景对细分的需求。具体如下表：

PU/Rev	SW5	SW6	SW7	SW8
400	OFF	OFF	OFF	OFF
500	ON	OFF	OFF	OFF
600	OFF	ON	OFF	OFF
800	ON	ON	OFF	OFF
1000	OFF	OFF	ON	OFF
1200	ON	OFF	ON	OFF
2000	OFF	ON	ON	OFF
3000	ON	ON	ON	OFF
4000	OFF	OFF	OFF	ON
5000	ON	OFF	OFF	ON
6000	OFF	ON	OFF	ON
10000	ON	ON	OFF	ON
12000	OFF	OFF	ON	ON

20000	ON	OFF	ON	ON
30000	OFF	ON	ON	ON
60000	ON	ON	ON	ON

4.4.3 驱动器功能设置

YKD3722M 可以通过拨码 SW9-SW16 分别对驱动器的功能进行设置，如 SW9、SW10 可以设置驱动器锁机大小；SW11 可以设置配置电机等。不同拨码对应不同的功能设置，用户可以按实际需求进行分别设置，具体如下：

1、SW9、SW10 锁机电流设置

用户可以通过 SW9、SW10 对驱动器锁机电流进行设定，共分为四档，可以设置 20%~80% 不同的锁机电流。具体如下表：

Idle	SW9	SW10
20%	ON	ON
40%	OFF	ON
60%	ON	OFF
80%	OFF	OFF

2、SW11 电机参数设定

拨码状态	电机选择
ON	86 电机
OFF	110/130 电机

3、SW12 脉冲平滑

拨码状态	脉冲平滑
ON	禁止
OFF	使能

4、SW13 脉冲滤波

拨码状态	脉冲滤波
ON	400K
OFF	100K

5、SW14 极性选择

拨码状态	极性选择
ON	下降沿
OFF	上升沿

6、SW15 脉冲方式

拨码状态	脉冲方式
ON	正向/反向脉冲
OFF	脉冲/方向

7、SW16 自检脉冲 5KHz 设置

拨码状态	脉冲方式
ON	使能
OFF	禁止

第 5 章 适配电机

YKD3722M 标配电机主要为 3 相 86/110 法兰电机，其型号主要有：

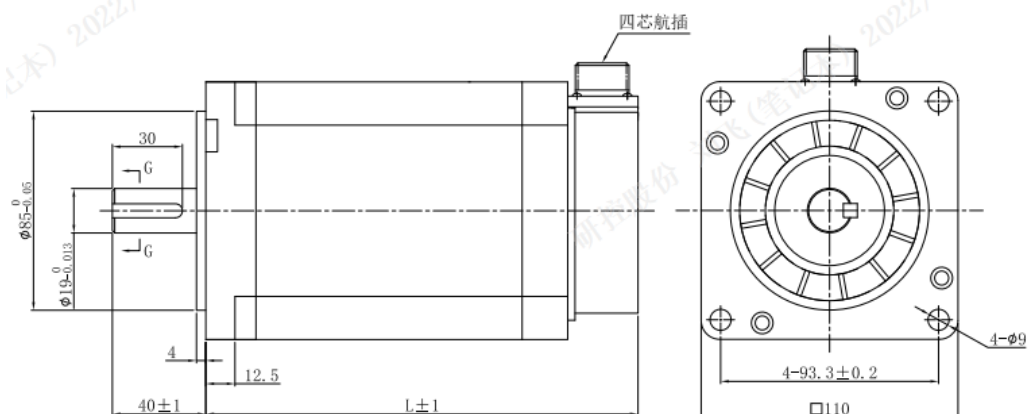
电机类型	电机型号
86mm 三相开环电机	YK397A-H
	YK3910A-H
	YK3913A-H
110mm 三相开环电机	YK31112A
	YK31115A
	YK31118A
	YK31122A

以上型号仅为代表性产品，可按要求另行制作

5.1 电机尺寸

86mm 三相开环电机				
型号	轴径 (mm)	轴键 (mm)	轴伸 L1 (mm)	电机总长度 L (mm)
YK397A-H	12.0	平键 4X4X20	30	67
YK3910A-H	12.0	平键 4X4X20	30	97
YK3913A-H	14.0	平键 4X4X20	30	127

110mm 三相开环电机



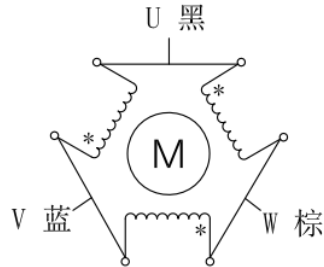
型号	轴径 (mm)	轴键 (mm)	轴伸 L1 (mm)	电机总长度 L (mm)
YK31112A	19	平键 6X6X30	40	132
YK31115A	19	平键 6X6X30	40	162
YK31118A	19	平键 6X6X30	40	185
YK31122A	19	平键 6X6X30	40	219

5.2 技术参数

型号	步距角 (°)	保持转矩 (N.m)	额定电 流 (A)	相电阻 (Ω)	相电感 (mH)	转子惯量 (g.cm ²)	电机重 量 (Kg)
YK397A-H	1.2	2.26	1.75	5.6	21	1120	1.65
YK3910A-H	1.2	4.0	2.0	4.0	23	2200	2.7
YK3913A-H	1.2	6.78	2.25	6.85	39	3300	3.8
YK31112A	1.2	8.0	4.3	0.81	8.62	6000	5.0
YK31115A	1.2	12.0	6.0	0.56	8.79	9720	6.4
YK31118A	1.2	16.0	6.5	0.64	9.47	13560	9.0
YK31122A	1.2	20.0	7.0	0.57	2.46	17400	11.2

5.3 电机接线图

YK397A-H、YK3910A-H、YK3913A-H
YK31112A、YK31115A、YK31118A、YK31122A

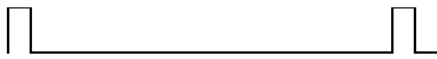

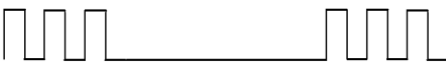


注意!

- 电机特性数据和技术数据都是在驱动器驱动的情况下测得
- 电机安装时务必用电机前端盖安装止口定位，并注意公差配合，严格保证电机轴与负载的同心度。
- 电机与驱动器连接时，请勿接错相。

第 6 章 报警排除

YKD3722M 驱动器具有 3 种报警信息，驱动器报警后告警指示灯按报警代码不同闪烁数次，具体的报警代码及处理方式如下表所示。

故障代码/现象	故障信息	指示灯	复位
红灯每 3 秒闪烁 1 次	过流或相间短路		掉电复位
红灯每 3 秒闪烁 2 次	电源电压过高		标准电压自动恢复
红灯每 3 秒闪烁 3 次	电源电压过低		标准电压自动恢复

第 7 章 一般故障排除方法

现象	可能情况	解决措施
电机不转	电源灯不亮	检查供电电路，正常供电
	电机锁轴但不转	检查启动信号电压或接线
	速度太小	转速拨码设置是否正确
电机转向错误	电机转向相反	更换电机接线顺序或调整指令方向
	电机只有一个方向	检查方向信号或输入端口损坏
报警指示灯亮	电机线接错	检查接线
	电压过高或过低	检查电源
	电机或驱动器损坏	更换电机或驱动器
速度错误	信号受干扰	排除干扰、可靠接地
	指令输入有误	检查上位机指令，确保正确输出
	转速设置错误	检查拨码开关状态并接对
	电机丢步	检查速度是否过大或者负载重电机选型小
驱动器端子烧坏	端子间短路	检查电源极性或外部短路情况
	端子间内阻太大	检查线与线连接处是否加过量焊锡形成锡团
电机堵转	加减速时间太短	适当调整加减速参数
	负载太重	检查负载重量和质量，调节机械结构
	电流太小	检查拨码，提高驱动器输出电流

第 8 章 保修及售后服务

8.1 保修

请保留好包装箱以便运输、储存或需要退回本公司维修时使用。

一年保修期：

来自本驱动器使用一 年内因为产品自身的原因造成的损坏，负责保修。

不在保修之列：

不恰当的接线、电源电压和用户外围配置造成的损坏。

无本公司书面授权条件下，用户擅自对产品进行更改。

超出电气和环境的要求使用。

驱动器序列编号被撕下或无法辨认。

外壳被明显破坏。

不可抗拒的灾害。

8.2 售后服务

当您需要产品售后服务支持时，请拨打本公司全国免费服务热线：400-033-0069

周一至周五（国家法定节假日除外）8：30-17：30

公司总部地址：深圳市光明新区招商局光明科技园 B3 栋 6B

公司研发中心：深圳市南山区国际创新谷 6 栋 16 楼

电话：（86）755-86142288 86142255

传真：（86）755-86142266

网址：www.yankong.com

您拨打电话之前，请先记录以下信息：

故障现象

产品型号和序列号

安装日期或者生产日期