

YAKOTEC[®]

研控科技

ESS242-R 系列

总线型集成式电机
硬件手册

版本: V1.0



深圳市研控自动化科技有限公司
www.yankong.com

目录

前言.....	1
1 概述.....	2
1.1 产品介绍.....	2
1.2 特性.....	2
1.3 应用领域.....	2
1.4 产品命名规则.....	2
2 性能指标.....	3
2.1 电气特性.....	3
2.2 使用环境.....	3
3 安装.....	4
3.1 安装尺寸.....	4
3.2 安装方法.....	4
4 端口与接线.....	5
4.1 接线示意图.....	5
4.2 端口定义.....	6
4.2.1 状态指示灯.....	6
4.2.2 输入/输出端口.....	6
4.2.3 拨码开关.....	6
4.2.4 电源端口.....	6
4.3 输入/输出端口操作.....	7
4.4 拨码开关设定.....	8
4.4.1 终端电阻设定.....	8
4.4.2 地址设定.....	8
5 电机规格及接线.....	10
5.1 技术规格.....	10
6 报警排除.....	11
7 版本修订历史.....	12
8 保修及售后服务.....	13
8.1 保修.....	13
8.2 售后服务.....	13

前言

感谢您使用本公司总线型集成式电机。

在使用本产品前,请务必仔细阅读本手册,了解必要的安全信息、注意事项以及操作方法等。

错误的操作可能引发极其严重的后果。

声明

本产品的设计和制造不具备保护人身安全免受机械系统威胁的能力,请用户在机械系统设计和制造过程中考虑安全防护措施,防止因不当的操作或产品异常造成事故。

由于产品的改进,手册内容可能变更,恕不另行通知。

用户对产品的任何改装我公司将不承担任何责任。

阅读时,请注意手册中的以下标示:



注意: 提醒您注意文字中的要点。



小心: 表示错误的操作可能导致人身伤害和设备损坏。

本用户手册所述内容仅适用于以下机型:

型号	电机长度 L (mm)
ESS242-R1x	47
ESS242-R2x	60

1 概述

1.1 产品介绍

ESS242-R 系列总线型集成式电机采用新一代 32 位 DSP 控制技术和功角控制技术，支持标准 MODBUS-RTU 协议，最高转速可达 3000rpm 以上，且高速力矩衰减远低于普通开环驱动器，可大幅提升步进电机的高速性能和力矩使用率，有效降低电机发热和振动，从而提升机器的加工效率和精度。

采用基于负载的电流控制技术，可有效降低电机发热，延长电机使用寿命。驱动器内置的报警输出信号，方便上位机进行监测和控制。位置超差报警功能保证了加工设备的安全运行。

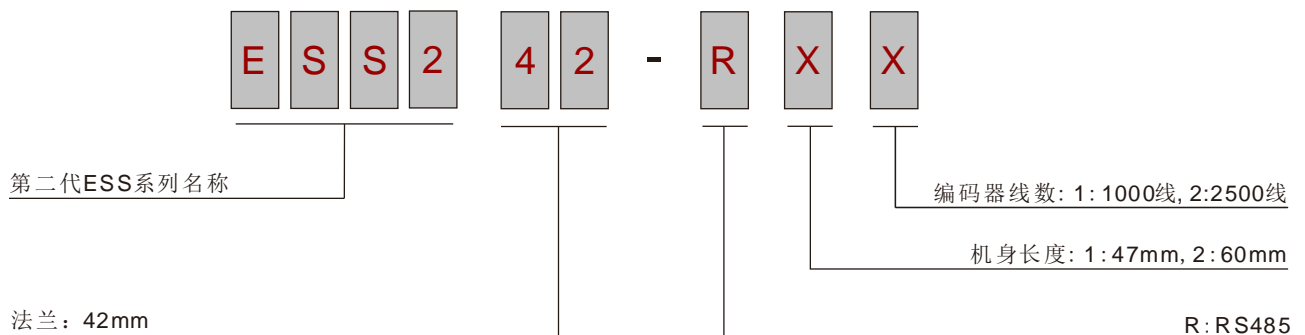
1.2 特性

- 新一代 32 位 DSP 技术。
- 支持标准 MDOBUS 协议。
- 力矩衰减小，转速可达 3000rpm。
- 内置报警输出，方便监测和控制。
- 智能调节电流，减少振动，噪声和发热，效率提升 35%。
- 现场总线控制方式。
- 电压范围：DC24V。
- 优异的高速性和刚性，完美的整合伺服和步进的优点于一身。
- 具有过压、欠压、过流等保护功能。
- 驱动电机一体的集成式设计。
- 安装方便、占空间小、接线简洁。

1.3 应用领域

主要应用于剥线机、打标机、切割机、绘图仪、医疗设备及自动化设备和仪器。

1.4 产品命名规则



2 性能指标

2.1 电气特性

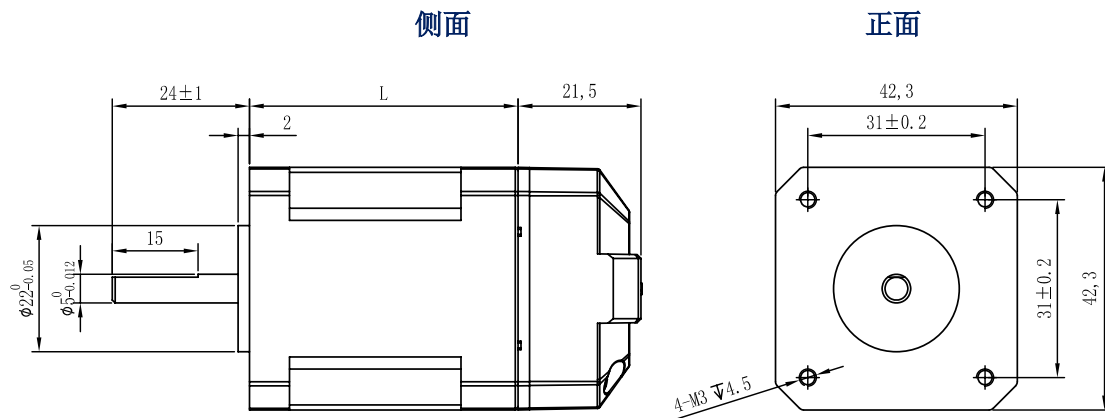
参数	ESS242-R 系列			
	最小值	典型值	最大值	单位
连续输出电流	0.8	-	2.0	A
输入电源电压	24	24	24	Vdc
逻辑输入电流	10	10	50	mA
逻辑输入电压	-	24	24	V
脉冲频率	0	-	200	kHz
绝缘电阻	100	-	-	MΩ

2.2 使用环境

冷却方式	散热片冷却	
使用环境	使用场合	尽量远离其他发热设备，避免粉尘、油雾、腐蚀性气体、强振动场所、禁止有可燃气体和导电灰尘
	温度	0℃~50℃
	湿度	40—90%RH（不结露）
	震动	10~55Hz/0.15mm
保存温度	-20℃~+80℃	

3 安装

3.1 安装尺寸



型号	电机长度 L(mm)
ESS242-R1x	47
ESS242-R2x	60

安装尺寸图 (单位: mm)

3.2 安装方法

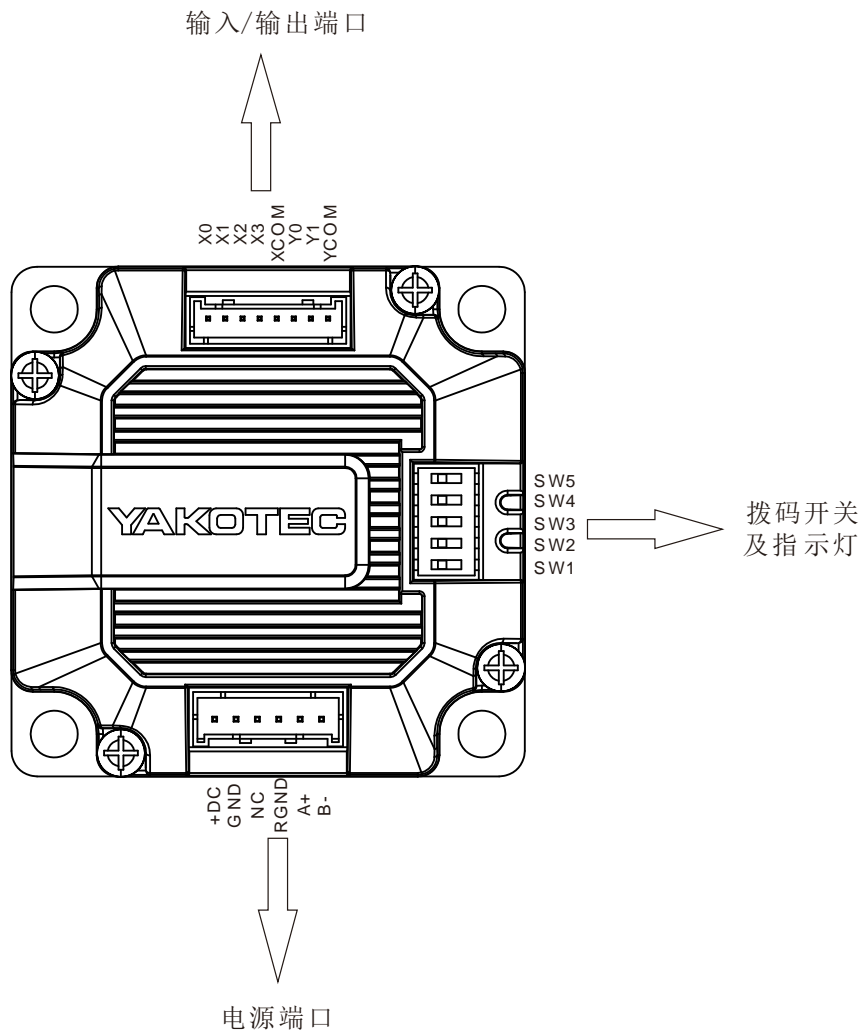
ESS242-R 系列总线型集成式电机需要安装在一个平稳的底座上, 并且要冷空气循环流通, 有利于电机散热, 如果安装不平稳运转时会造成内部零件振动, 进而受损。

电机转动中心轴线要求对中, 不能超过允许的误差范围。

必要时靠近总线型集成式电机处安装风扇, 强制散热, 保证总线型集成式电机在可靠工作温度范围内工作 (电机工作温度控制在 80 °C 以内)。

4 端口与接线

4.1 接线示意图



接线示意图



小心:

- 参与接线的人员必须具备专业能力。
- 禁止带电接线。
- 安装牢固后才可以进行接线工作。
- 不要将电源接反，输入电压不要超过 24V。

4.2 端口定义

4.2.1 状态指示灯

颜色	符号	名称	功能
绿色	PWR	电源指示	通电时，指示灯保持常亮；
红色	ALM	报警指示	过流时，指示灯按一次循环闪烁； 过压时，指示灯按两次循环闪烁； 欠压时，指示灯按三次循环闪烁； 超差时，指示灯按五次循环闪烁；

4.2.2 输入/输出端口

端口	引脚	符号	名称	功能
	1	X0	单端输入口	输入端子，信号电源 24V 驱动，支持 NPN 和 PNP 两种接线方式，端口功能支持软件修改
	2	X1		
	3	X2		
	4	X3		
	5	XCOM	公共端	单端输入口公共端
	6	Y0	单端输出口	输出端子，支持 NPN 和 PNP 两种接线方式，端口功能支持软件修改
	7	Y1		
	8	YCOM	公共端	单端输出口公共端

4.2.3 拨码开关

端口	引脚	符号	名称	功能
	1	SW1	拨码开关	SW1: 终端电阻
	2	SW2		SW2-5: 地址设置
	3	SW3		
	4	SW4		
	5	SW5		

4.2.4 电源端口

端口	引脚	符号	名称	功能
	1	B-	通讯接口	MODBUS 通讯接口
	2	A+		
	3	RGND	通讯隔离地	
	4	NC	保留	保留
	5	GND	电源接口	DC: 24V
	6	+DC		

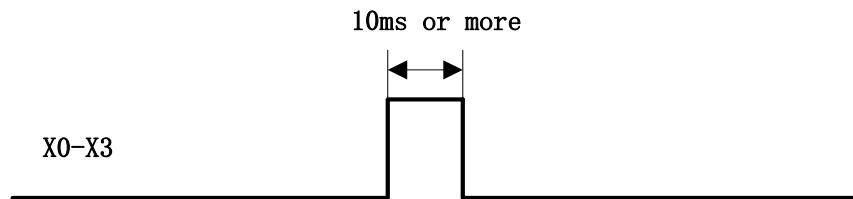
4.3 输入/输出端口操作

- 端口硬件描述

ESS242-R 系列驱动器提供了 4 路光电隔离可编程输入接口，兼容支持 NPN 接线和 PNP 接线。

4 路（X0-X3）可编程输入信号与外部控制接口通过光耦进行隔离，驱动器内部兼容共阴共阳接法，如下图所示。为了保证驱动器内部光耦可靠导通，要求控制器端提供的驱动电流至少 10mA。驱动器内部已串入光耦限流电阻，标准输入信号电压为 24V。

X0-X3 输入的电平脉冲宽度需要大于 10ms，否则驱动器可能无法正常响应。X0-X3 时序图如下图所示：

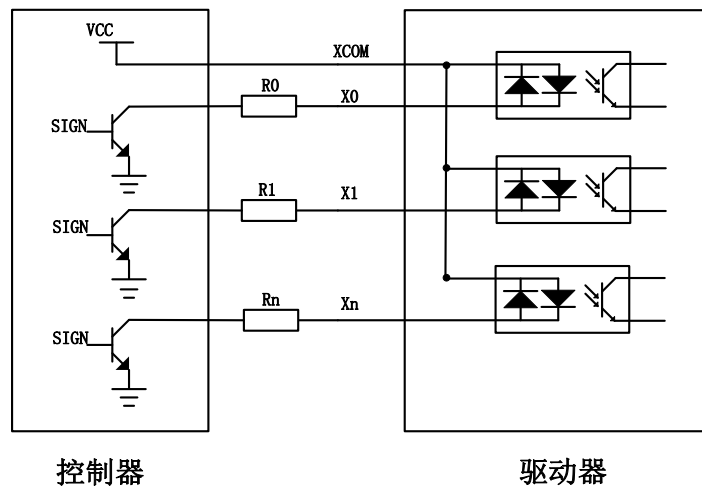


X0-X3 时序图

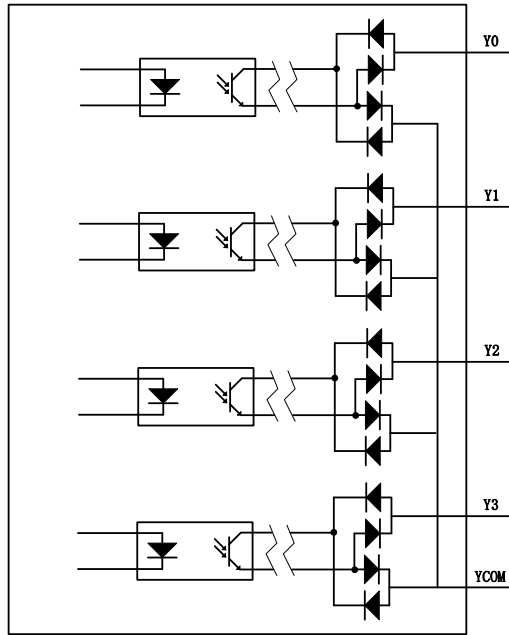
驱动器每次上电后，X0-X3 默认为未指定状态，此时输入信号无效。用户可以通过总线来配置 X0-X3 输入功能。

ESS242-R 系列驱动器提供了 2 路光电隔离输出端子，支持 NPN 接线和 PNP 接线两种方式，可支持高电平与低电平有效的控制器。

- 信号接口接线图示意



输入信号接口接线图



驱动器

输出信号电气示意图

4.4 拨码开关设定

ESS242-R 系列总线型集成式电机采用 5 位拨码开关设定地址和终端电阻, 详细描述如下:

终端电阻设定



地址设定

拨码开关组合图

4.4.1 终端电阻设定

用户可以通过此位设定终端电阻是否有效, 如下表所示:

SW1	终端电阻
OFF	无效
ON	有效

4.4.2 地址设定

4 位拨码开关, 15 个地址。

Addr.	SW2	SW3	SW4	SW5
自定义	OFF	OFF	OFF	OFF
1	ON	OFF	OFF	OFF
2	OFF	ON	OFF	OFF

3	ON	ON	OFF	OFF
4	OFF	OFF	ON	OFF
5	ON	OFF	ON	OFF
6	OFF	ON	ON	OFF
7	ON	ON	ON	OFF
8	OFF	OFF	OFF	ON
9	ON	OFF	OFF	ON
10	OFF	ON	OFF	ON
11	ON	ON	OFF	ON
12	OFF	OFF	ON	ON
13	ON	OFF	ON	ON
14	OFF	ON	ON	ON
恢复出厂功能	ON	ON	ON	ON

注意 1: 当 4 位拨码开关全部拨到 **ON** 时，功能为恢复驱动器出厂功能；

注意 2: 当 4 位拨码开关全部拨到 **OFF** 时，可通过上位机自定义设置驱动器节点地址；

5 电机规格及接线

ESS242-R 系列步进电机驱动器各型号对应的电机规格，如下表所示：

型号	电机规格
ESS242-R1x	YK42HB47-4124B-02
ESS242-R2x	YK42HB60-4124B-02

5.1 技术规格

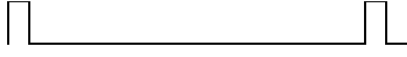

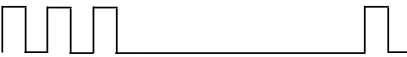

型号	单位	YK42HB47-4124B-02	YK42HB60-4124B-02
相数	---	2	2
步矩角	°	1.8	1.8
电机长度	mm	47	60
保持转矩	N.m	0.48	0.72
额定电流	A/phase	2.0	2.0
相电阻	Ω	1.35	1.80
相电感	mH	2.9	3.7
转子惯量	g.cm ²	77	110
电机重量	kg	0.35	0.50
绝缘等级	---	B 级	
操作温度	°C	0-55	



注意： 电机安装时，严禁敲击电机后盖，以免损坏编码器。

6 报警排除

ESS242-R 系列驱动器具有 4 种报警信息，驱动器报警后告警灯按报警代码不同闪烁数次，具体的报警代码及处理方式如下表所示。

故障代码	故障信息	ALM	复位
Err1: 0x01	过流或相间短路		掉电恢复
Err2: 0x02	电源电压过高		锁机/自动恢复
Err3: 0x03	电源电压过低		锁机/自动恢复
Err5: 0x05	超差		掉电恢复/复位

7 版本修订历史

版本	描述	时间	备注
V1.0	第一版发行	2020/08/18	

8 保修及售后服务

8.1 保修

请保留好包装箱以便运输、储存或需要退回本公司维修时使用。

一年保修期：

来自本总线型集成式电机使用一年内因为产品自身的原因造成的损坏，负责保修。

不在保修之列：

- 不恰当的接线、电源电压和用户外围配置造成的损坏。
- 无本公司书面授权条件下，用户擅自对产品进行更改。
- 超出电气和环境的要求使用。
- 产品序列编号被撕下或无法辨认。
- 外壳被明显破坏。
- 不可抗拒的灾害。

8.2 售后服务

当您需要产品售后服务支持时，请拨打本公司全国免费服务热线：400-033-0069

周一至周五（国家法定节假日除外）8: 30-17: 30

公司总部地址：深圳市光明新区招商局光明科技园 B3 栋 6B

公司研发中心：深圳市南山区国际创新谷 6 栋 16 楼

电话：(86) 755-86142288 86142255

传真：(86) 755-86142266

网址：www.yankong.com

您拨打电话之前，请先记录以下信息：

- 故障现象
- 产品型号和序列号
- 安装日期或者生产日期