



# 目录

目录 .....	2
版本修订历史 .....	3
前言 .....	4
<b>第 1 章 概述 .....</b>	<b>5</b>
1.1 产品介绍 .....	5
1.2 特性 .....	5
1.3 应用领域 .....	5
1.4 产品命名规则 .....	6
<b>第 2 章 性能指标 .....</b>	<b>7</b>
2.1 EtherCAT 特性 .....	7
2.2 电气特性 .....	7
2.3 使用环境 .....	7
<b>第 3 章 安装 .....</b>	<b>8</b>
3.1 安装尺寸 .....	8
3.2 安装方法 .....	8
<b>第 4 章 驱动器端口与接线 .....</b>	<b>9</b>
4.1 接线示意图 .....	9
4.2 端口定义 .....	10
4.2.1 地址拨码 .....	10
4.2.2 状态指示灯 .....	10
4.2.3 EtherCAT 通讯端口 .....	11
4.2.4 输入输出端口 .....	11
4.2.5 电机输出端口 .....	11
4.2.6 电源输入端口 .....	11
4.3 输入/输出端口操作 .....	12
<b>第 5 章 适配电机 .....</b>	<b>13</b>
5.1 电机尺寸 .....	13
5.2 技术参数 .....	13
5.3 电机接线图 .....	14
<b>第 6 章 驱动器状态指示灯 .....</b>	<b>15</b>
<b>第 7 章 一般故障排除方法 .....</b>	<b>16</b>
<b>第 8 章 保修及售后服务 .....</b>	<b>17</b>
<b>8.1 保修 .....</b>	<b>17</b>
<b>8.2 售后服务 .....</b>	<b>17</b>

## 版本修订历史

版本	描述	时间	备注
V1.0	第一版发行	2021.12.30	
V1.1	第二版发行	2022.9.9	

## 前言

感谢您使用本公司总线型步进驱动器。

在使用本产品前，请务必仔细阅读本手册，了解必要的安全信息、注意事项以及操作方法等。

错误的操作可能引发极其严重的后果。

## 声明

本产品的设计和制造不具备保护人身安全免受机械系统威胁的能力，请用户在机械系统设计和制造过程中考虑安全防护措施，防止因不当的操作或产品异常造成事故。

由于产品的改进，手册内容可能变更，恕不另行通知。

用户对产品的任何改装我公司将不承担任何责任。

阅读时，请注意手册中的以下标示：



提醒您注意文字中的要点。



表示错误的操作可能导致人身伤害和设备损坏。

# 第 1 章 概述

## 1.1 产品介绍

YKD2205PE 总线型步进伺服驱动器是在数字型步进驱动器的基础上增加了 EtherCAT 总线通讯功能，同时支持智能运动控制功能。YKD2205PE 总线型步进伺服驱动器支持 COE 协议，作为标准 EtherCAT 从站驱动单元支持市场主流主站控制器。

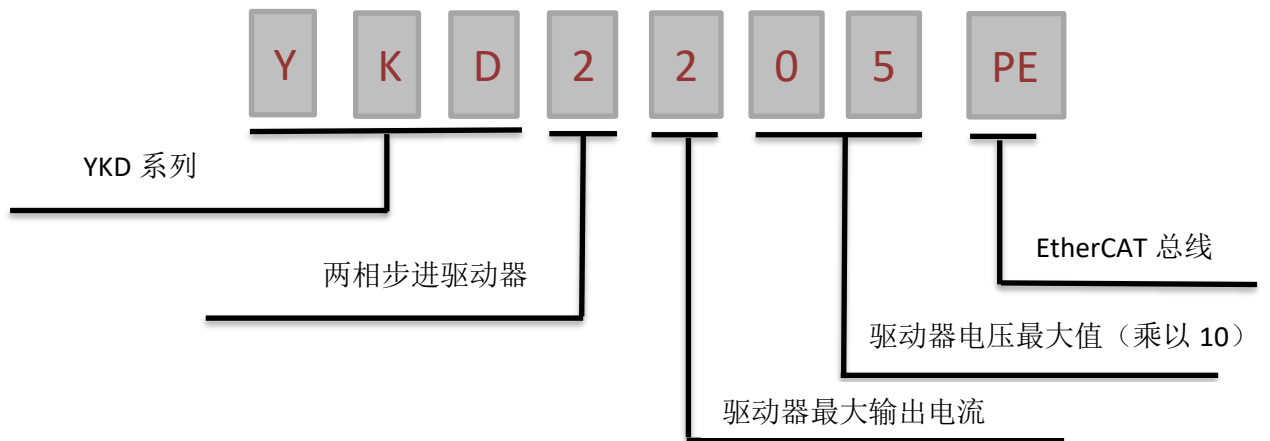
## 1.2 特性

- 新一代 32 位 DSP 技术，高性价比、平稳性佳、低噪声、低振动
- 工作电压范围 24V~50V
- 工作电流可调，最大支持 2A
- 基于 100BASE-TX 以太网传输标准，传输速率高达 100Mbps，全双工通讯
- 支持 CoE(CANopen over EtherCAT)，符合 CiA 402 标准
- 支持 Cyclic Sync Position, Profile Position, Profile Velocity, Homing 多种工作模式
- 双口 RJ45 连接器用于 EtherCAT 通讯
- 4 路光电隔离输入接口，5V~24V 兼容输入
- 2 路光电隔离输出接口
- 细分 400~51200 任意设置，支持电子齿轮
- 电流控制平滑、精准、电机发热小
- 具有过压、欠压、过流等保护功能

## 1.3 应用领域

主要应用于锂电行业设备、3C 非标设备、打标机、舞台灯光等自动化设备。

## 1.4 产品命名规则



## 第 2 章 性能指标

### 2.1 EtherCAT 特性

参数		YKD2205PE	
EtherCAT 通信指标	链路层	100BASE-TX 以太网	
	通信端口	RJ45 标准网口	
	网络拓扑	线型, 树型, 星型等	
	波特率	100Mbps 全双工通信	
	同步管理器	SM0: 邮箱接收	
		SM1: 邮箱发送	
		SM2: 过程数据输出 RPDO	
		SM3: 过程数据输入 TPDO	
	通信模式	SM 同步模式	
		DC 同步模式, 同步周期 250us~4000us	
应用层协议	COE: CANopen Over EtherCAT		
Cia402 工作模式	循环同步位置模式 (Cyclic Synchronous Position Mode); 位置模式 (Profile Position Mode); 速度模式 (Profile Velocity Mode); 回原点模式 (Homing Mode);		

### 2.2 电气特性

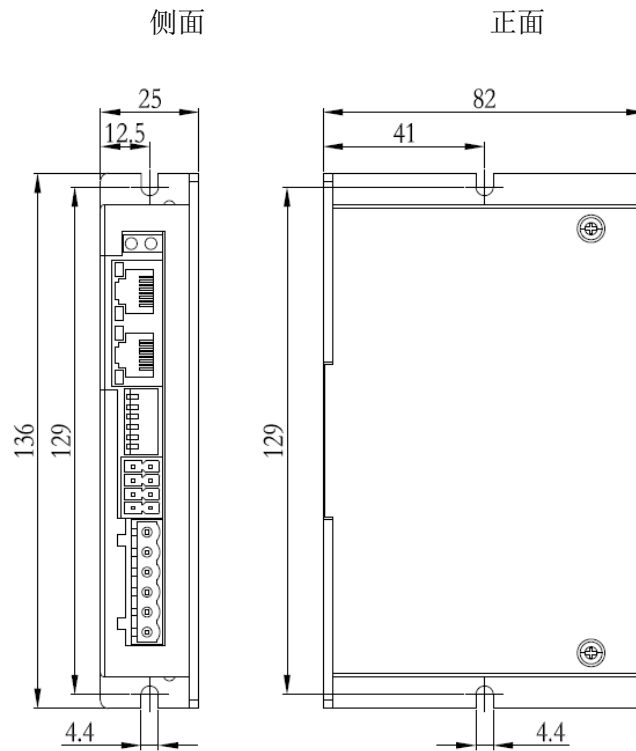
参数	YKD2205PE			
	最小值	典型值	最大值	单位
连续输出电流	0	-	2.0	A
输入电源电压	24	36	50	Vdc
逻辑输入电流	10	10	50	mA
逻辑输入电压	5	24	24	V
绝缘电阻	100	-	-	MΩ

### 2.3 使用环境

冷却方式	散热片冷却	
使用环境	使用场合	尽量远离其他发热设备, 避免粉尘、油雾、腐蚀性气体、强振动场所、禁止有可燃气体和导电粉尘
	温度	0°C~50°C
	湿度	40—90%RH (不结露)
	震动	10~55Hz/0.15mm
保存温度	-20°C~+80°C	

## 第 3 章 安装

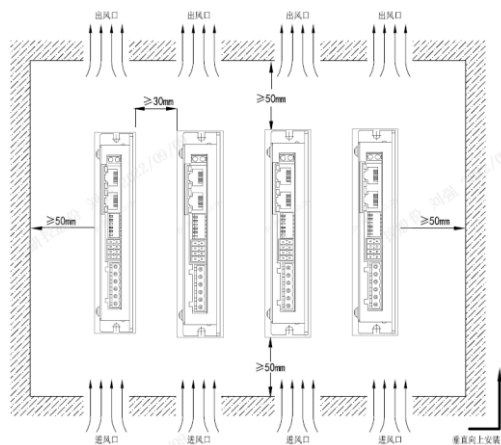
### 3.1 安装尺寸



安装尺寸图  
(单位: mm)

### 3.2 安装方法

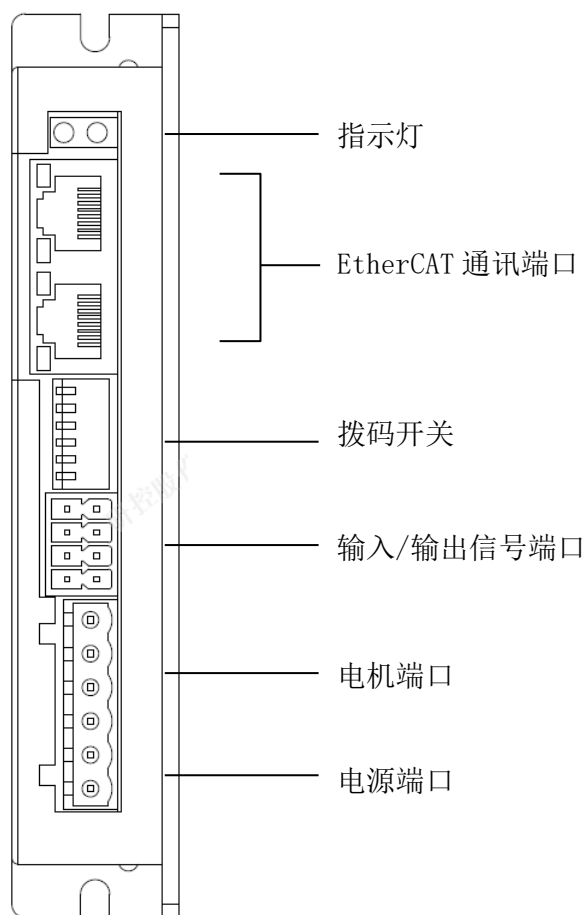
安装驱动器时请采用直立侧面安装，使驱动器表面形成较强的空气对流；必要时靠近驱动器处安装风扇，强制散热，保证驱动器在可靠工作温度范围内工作（驱动器的可靠工作温度通常在 $50^{\circ}\text{C}$  以内，电机工作温度为 $80^{\circ}\text{C}$  以内。）





## 第 4 章 驱动器端口与接线

### 4.1 接线示意图



驱动器侧面端口示意图



#### 注意!

- 参与接线的人员必须具备专业能力。
- 禁止带电接线。
- 安装牢固后才可以进行接线工作。
- 不要将电源接错，输入电压不要超过 50V。

## 4.2 端口定义

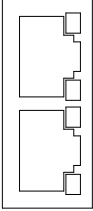
### 4.2.1 地址拨码

端口	符号	名称	功能
	SW1	拨码开关	SW1~6 可作为二进制输入组合为驱动器从站 ID，SW1 为二进制低位，6 位拨码设置范围 0~63；  该地址会被配置到站点别名寄存器 0012h 中供主站使用；
	SW2		
	SW3		
	SW4		
	SW5		
	SW6		

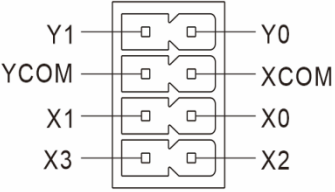
### 4.2.2 状态指示灯

名称	颜色	状态	功能
PWR	绿色	开 (ON)	通电时，绿色指示灯亮
ALM	红色	闪烁 1 次；	过流
		闪烁 2 次；	过压
		闪烁 3 次；	欠压
		闪烁 6 次；	通讯报错
		闪烁 8 次；	传感器错误
RUN	绿色	关 (OFF)	INIT 状态或掉电状态
		慢闪烁 (Blinking)	Pre-Operational 状态
		单闪烁 (Single Flash)	Safe-Operational 状态
		快闪烁 (Flickering)	BootStrap 状态
		开 (ON)	Operational 状态
ERR	红色	关 (OFF)	无错误或掉电状态
		快闪烁 (Flickering)	EEPROM 载入错误
		单闪烁 (Single Flash)	AL 状态寄存器错误
		双闪烁 (Double Flash)	过程数据看门狗超时错误
		常亮 (ON)	PDI 看门狗超时错误
L/A	绿色	关 (OFF)	物理层链路没有建立
		开 (ON)	物理层链路建立
		快闪烁 (Flickering)	物理层链路有数据交互

### 4.2.3 EtherCAT 通讯端口

	符号		功能
	1	TX+	两路标准 RJ45 网口，支持 EtherCAT 数据发送接收，站点前后链接；
	2	TX-	
	3	RX+	
	4	NC	
	5	NC	
	6	RX-	
	7	NC	
	8	NC	

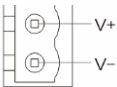
### 4.2.4 输入输出端口

	符号	名称	功能
	Y0	输出端子 0	数字输出信号；
	Y1	输出端子 1	
	XCOM	输入公共端	输入信号公共端
	YCOM	输出公共端	输出信号公共端
	X0	输入端子 0	单端数字输入信号，共 XCOM，支持 5V~24V；
	X1	输入端子 1	
	X2	输入端子 2	
	X3	输入端子 3	

### 4.2.5 电机输出端口

	符号	名称	功能
	A+	电机接口	两相步进电机接线口
	A-		
	B+		
	B-		

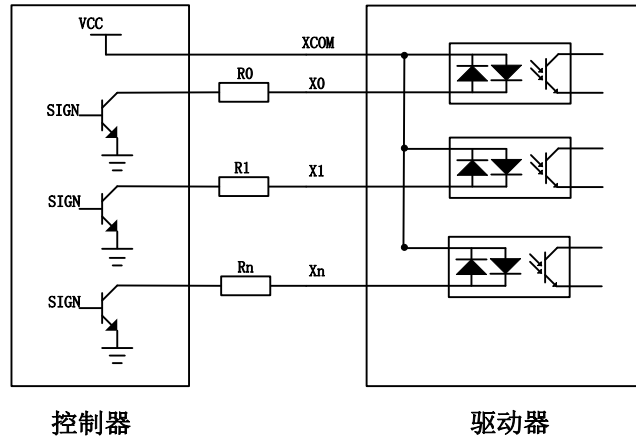
### 4.2.6 电源输入端口

	符号	名称	功能
	V+	电源接口	DC24-50V
	V-		

### 4.3 输入/输出端口操作

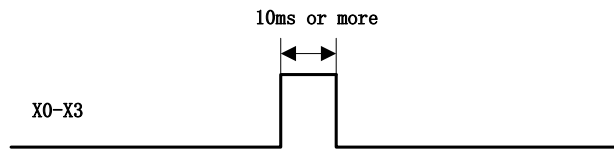
驱动器提供了 4 路光电隔离输入接口，2 路光耦隔离输出信号。

输入接口接线如下，支持 5V~24V 电压：



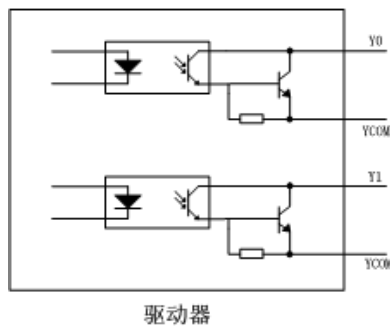
输入端子接法参考电路

输入信号的电平脉冲宽度需要大于 10ms，否则驱动器可能无法正常响应。X0-X3 时序图如下图所示。



X0-X3 时序图

驱动器提供了 2 路光耦隔离输出端子，接线如下示意：



Y0-Y1 输出端子内部电路

## 第 5 章 适配电机

YKD2205PE 可适配 42 开环步进电机。

电机类型	电机型号
42mm 两相开环电机	YK42HB47-02A
	YK42HB60-02A

### 5.1 电机尺寸

42mm 两相开环电机（单位：mm）

42mm 两相开环电机				
型号	轴径 (mm)	扁位 (mm)	轴伸 L1 (mm)	电机总长度 L (mm)
YK42HB47-02A	5.0	平台 0.5×15	24	49
YK42HB60-02A	5.0	平台 0.5×15	24	61

### 5.2 技术参数

型号	步矩角 (°)	额定电压 (v)	电机长度 (m m)	保持转矩 (N. m)	额定电流 (A/phase)	相电阻 (Ω)	相电感 (m H)	转子惯量 (g.c m <sup>2</sup> )	电机重量 (kg)	电机线数
YK42HB47-02A	1.8	3.0	49	0.48	1.6	1.35	2.9	77	0.35	4
YK42HB60-02A		3.6	61	0.72	1.6	1.8	3.7	110	0.5	4

## 5.3 电机接线图

42mm 两相开环电机接线

型号	接线图
YK42HB47-02A	 <p data-bbox="705 593 903 627">四线电机接线图</p>
YK42HB60-02A	






### 注意!

- 电机特性数据和技术数据都是在驱动器驱动的情况下测得
- 电机安装时务必用电机前端盖安装止口定位，并注意公差配合，严格保证电机轴与负载的同心度。
- 电机与驱动器连接时，请勿接错相。

## 第 6 章 驱动器状态指示灯

YKD2205PE 驱动器具有报警提示，驱动器报警后告警指示灯状态表示驱动器的报警信息，具体的报警信息如下表所示。

故障代码/现象	故障信息	ALM 灯闪烁	复位
Err1:0x01	过流或相间短路		掉电复位
Err2:0x02	电源电压过高		标准电压自动恢复
Err3:0x03	电源电压过低		标准电压自动恢复

## 第 7 章 一般故障排除方法

现象	可能情况	解决措施
电机不转	电源灯不亮	检查供电电路，正常供电
	电机锁轴但不转	检查控制指令或电机损坏
电机转向错误	电机转向相反	更换电机接线顺序或调整指令方向
	电机只有一个方向	检查方向信号或输入端口损坏
报警指示灯亮	电机线接错	检查接线
	电压过高或过低	检查电源
	电机或驱动器损坏	更换电机或驱动器
速度错误	信号受干扰	排除干扰、可靠接地
	指令输入有误	检查上位机指令，确保正确输出
	电机丢步	检查速度是否过大或者负载重电机选型小
驱动器端子烧坏	端子间短路	检查电源极性或外部短路情况
	端子间内阻太大	检查线与线连接处是否加过量焊锡形成锡团
电机堵转	加减速时间太短	适当调整加减速参数
	负载太重	检查负载重量和质量，调节机械结构
	电流太小	适当调整电流参数提高出力
无法通讯	xml 文件错误	检查 xml 文件是否正常配置
	从站地址选择错误	检查通讯地址是否正确配置
	网口或网线故障	检查通讯网口和通讯线是否正常



## 第 8 章 保修及售后服务

### 8.1 保修

请保留好包装箱以便运输、储存或需要退回本公司维修时使用。

一年保修期：

来自本驱动器使用一年内因为产品自身的原因造成的损坏，负责保修。

不在保修之列：

不恰当的接线、电源电压和用户外围配置造成的损坏。

无本公司书面授权条件下，用户擅自对产品进行更改。

超出电气和环境的要求使用。

驱动器序列编号被撕下或无法辨认。

外壳被明显破坏。

不可抗拒的灾害。

### 8.2 售后服务

当您需要产品售后服务支持时，请拨打本公司全国免费服务热线：400-033-0069

周一至周五（国家法定节假日除外）8：30-17：30

**公司总部地址：**深圳市光明新区招商局光明科技园 B3 栋 6B

**公司研发中心：**深圳市南山区国际创新谷 6 栋 16 楼

**电话：**（86）755-86142288 86142255

**传真：**（86）755-86142266

**网址：**www.yankong.com

您拨打电话之前，请先记录以下信息：

故障现象

产品型号和序列号

安装日期或者生产日期