

YAKOTEC[®]

SSD2505PE

总线型闭环混合伺服驱动器

使用手册

版本: V1.1

目录

目录	2
前言	1
版本修订历史	2
第 1 章 概述	3
1.1 产品介绍.....	3
1.2 特性.....	3
1.3 应用领域.....	3
1.4 产品命名规则.....	4
第 2 章 性能指标	5
2.1 Ether CAT 特性说明.....	5
2.2 电气特性.....	5
2.3 使用环境.....	6
第 3 章 安装	7
3.1 安装尺寸.....	7
3.2 安装方法.....	7
第 4 章 驱动器端口与接线	8
4.1 接线示意图.....	8
4.2 端口定义.....	9
4.2.1 状态指示灯.....	9
4.2.2 旋转拨码.....	9
4.2.3 EtherCAT 通讯端口	10
4.2.4 控制信号输入/输出端口	10
4.2.5 电源输入/电机输出端口	11
4.2.6 编码器输入端口.....	11
4.3 输入/输出端口操作	12
第 5 章 适配电机	16
5.1 电机尺寸.....	16
5.1.1 57mm 两相闭环电机.....	16
5.1.2 60mm 两相闭环电机.....	17
5.2 技术参数.....	17
5.3 电机线及编码器线规格（仅适用于闭环电机）	18
电机连接线.....	18
编码器线.....	19
电机接线图.....	20
第 6 章 报警排除	21
第 7 章 一般故障排查方法	22
第 8 章 保修及售后服务	23
8.1 保修	23
8.2 售后服务	23

前言

感谢您使用本公司总线型混合伺服驱动器。

在使用本产品前，请务必仔细阅读本手册，了解必要的安全信息、注意事项以及操作方法等。

错误的操作可能引发极其严重的后果。

声明

本产品的设计和制造不具备保护人身安全免受机械系统威胁的能力，请用户在机械系统设计和制造过程中考虑安全防护措施，防止因不当的操作或产品异常造成事故。

由于产品的改进，手册内容可能变更，恕不另行通知。

用户对产品的任何改装我公司将不承担任何责任。

阅读时，请注意手册中的以下标示：



提醒您注意文字中的要点。



表示错误的操作可能导致人身伤害和设备损坏。

版本修订历史

版本	描述	时间	备注
V1.0	第一版发行	2022.03.11	
V1.1	更改部分错误	2022.09.11	

第 1 章 概述

1.1 产品介绍

SSD2505PE 总线型步进电机驱动器是在数字型闭环步进驱动基础上增加了总线通讯及单轴控制器功能。总线通讯采用标准 RJ-45 接口，协议上支持标准的包括 EtherCAT 协议，COE 应用协议，以及上位机调试接口 SCI。

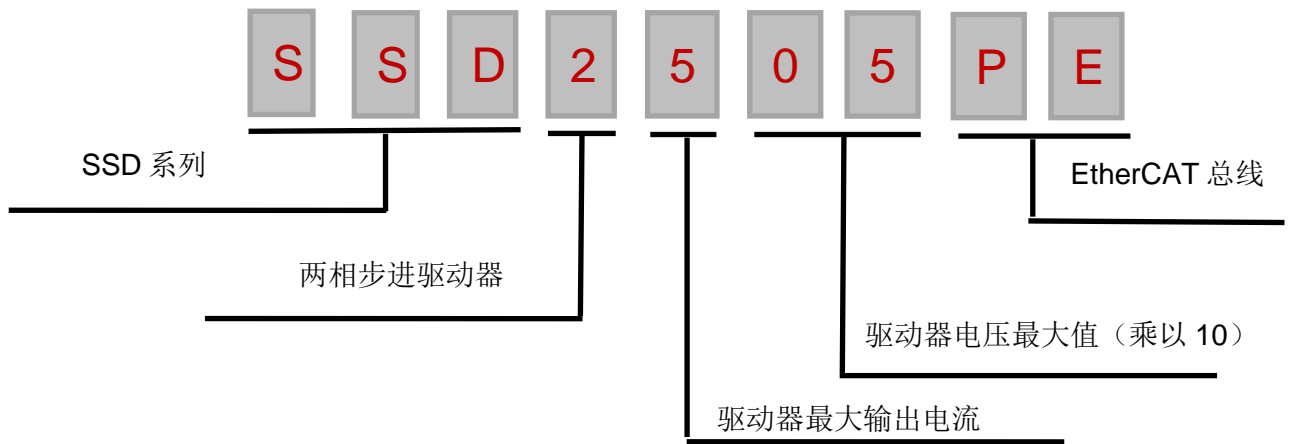
1.2 特性

- 新一代32位DSP技术，高性价比、平稳性佳、低噪声、低振动。
- 采用 EtherCAT 隔离型总线，支持标准的 EtherCAT、COE 应用协议。
- 总线型驱动器可以实现远距离可靠控制，提高整体控制系统抗干扰能力。
- 用户可以通过总线设置电流、细分及锁机电流大小；控制电机启停及对电机运行实时状态进行查询。
- 支持 CSP、PP、PV、HOME 四类运动控制功能模式。
- 8 路数字量输入，其中 2 路差分输入，兼容 5-24V 信号，接收外部控制信号，实现驱动器使能，启停，急停，限位等功能。
- 6 路数字量输出，其中 2 路差分输出，输出驱动器状态及控制信号。且其中一路差分信号可以单独控制刹车电机。
- 细分 400-51200 任意可调。
- 电流控制平滑、精准，电机发热小。
- 步进停止超过200ms 时，电机电流减半。
- 低频小细分时具有极佳的平稳性。
- 驱动电流有效值在5.0 A 以下可调。
- 电压范围：DC24-50V。
- 具有过压、欠压、过流等保护功能。

1.3 应用领域

本产品适合各种中大型自动化设备和仪器应用。例如：3C 非标行业、电池行业、光伏行业 TOP 客户应用，主要用于客户现场大数量步进类产品数据实时通信、监控，可以显著降低客户端控制成本。

1.4 产品命名规则



第 2 章 性能指标

2.1 Ether CAT 特性说明

参数		SSD2505PE	
EtherCAT 通信指标	链路层	100BASE-TX 以太网	
	通信端口	RJ45 标准网口	
	网络拓扑	线型, 树形, 星型等	
	波特率	100Mbps 全双工通信	
	同步管理器		SM0: 邮箱接收
			SM1: 邮箱发送
			SM2: 过程数据输出 RPDO
			SM3: 过程数据输入 TPDO
	通信模式		SM 同步模式
			DC 同步模式, 同步周期 250us~4000us
应用层协议	COE: CANopen Over EtherCAT		
Cia402 工作模式	循环同步位置模式 (Cyclic Synchronous Position Mode); 位置模式 (Profile Position Mode); 速度模式 (Profile Velocity Mode); 回原点模式 (Homing Mode);		

2.2 电气特性

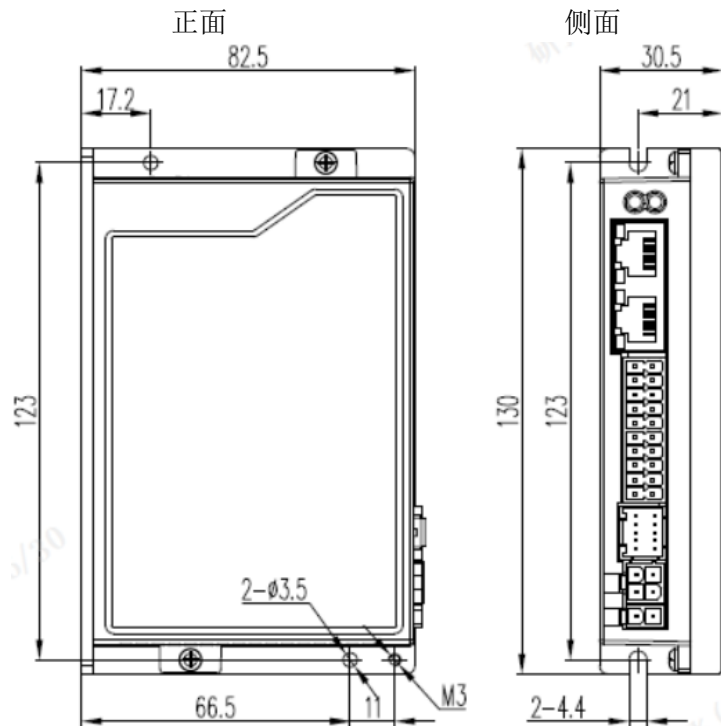
参数	SSD2505PE			
	最小值	典型值	最大值	单位
连续输出电流	-	2.0	5.0	A
输入电源电压	20.0	-	50.0	VDC
逻辑输入电流	1.0	-	7.5	mA
逻辑输入电压	5.0	-	24.0	V
脉冲频率	-	-	5.0	KHZ
绝缘电阻	10.0	-	-	MΩ

2.3 使用环境

冷却方式	自然冷却	
使用环境	使用场合	尽量远离其他发热设备，避免粉尘、油雾、腐蚀性气体、强振动场所、禁止有可燃气体和导电灰尘
	温度	0°C~50°C
	湿度	40—90%RH（不结露）
	振动	10~55Hz/0.15mm
保存温度	-20°C~+70°C	

第 3 章 安装

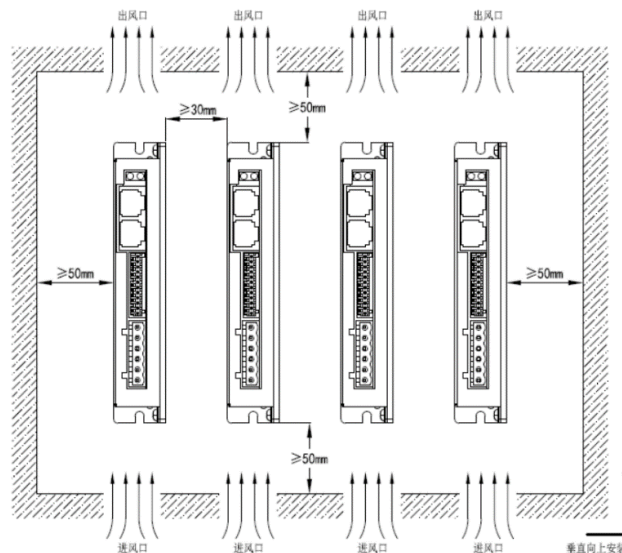
3.1 安装尺寸



安装尺寸图 (单位: mm)

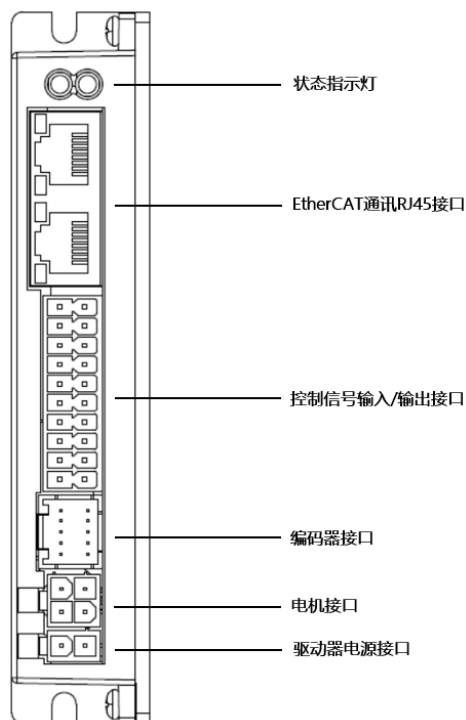
3.2 安装方法

安装驱动器时请采用直立侧面安装，使驱动器表面形成较强的空气对流；必要时靠近驱动器处安装风扇，强制散热，保证驱动器在可靠工作温度范围内工作（驱动器的可靠工作温度通常在 60°C 以内，电机工作温度为 80°C 以内。）

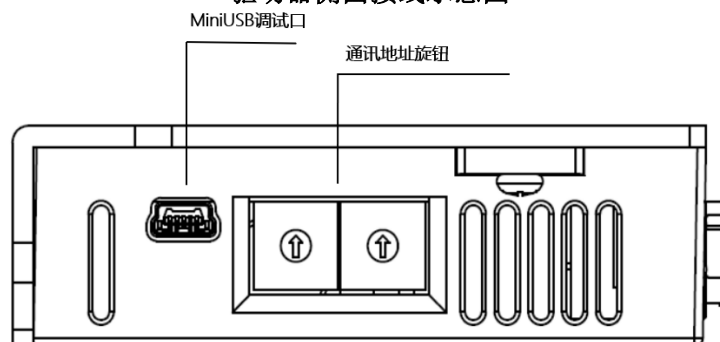


第 4 章 驱动器端口与接线

4.1 接线示意图



驱动器侧面接线示意图



驱动器顶部接线示意图



小心!

- 参与接线的人员必须具备专业能力。
- 禁止带电接线。
- 安装牢固后才可以进行接线工作。
- 不要将电源接反，输入电压不要超过50V。

4.2 端口定义

4.2.1 状态指示灯

标识	名称	功能
PWR	电源指示灯	通电时，绿色指示灯亮。
ALM	报警指示灯	过流时，指示灯按一次循环闪烁； 过压时，指示灯按两次循环闪烁； 欠压时，指示灯按三次循环闪烁； 错相时，指示灯按四次循环闪烁； 位置超差时，指示灯按五次循环闪烁； 通信故障时，指示灯按六次循环闪烁；
RUN	运行状态指示灯	初始化状态（INIT）时，指示灯默认关闭(OFF)； 预操作状态（Pre-Operational）时，指示灯慢闪烁（Blinking）； 安全操作状态（Safe-Operational）时，指示灯单闪烁（SingleFlash）； 正常操作状态（Operational）时，指示灯常开（ON）；
ERR	错误指示灯	无错误状态（No Error）时，指示灯默认关闭（OFF）； 超差错误状态（Extra Error）时，指示灯慢闪烁（Blinking）； 同步错误状态时（Sync Error）时，指示灯单闪烁（Single Flash）； 看门狗错误状态（Watch-dog Error）时，指示灯双闪烁（DoubleFlash）；
L/A	网络通讯指示灯	物理链路未连接（网线未接好或故障）时，指示灯关闭（OFF）； 物理链路已连接时，指示灯打开（ON）； 物理层链路有数据交互时，指示灯闪烁；

4.2.2 旋转拨码

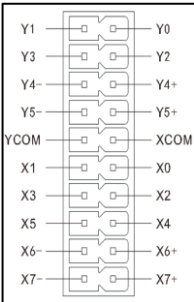
	序号	符号	功能
	S1	MSD	两个 10 位旋码，可组合成为从站地址，范围 0~99，如 LSD 旋转到 1，MSD 旋转到 2，则从站地址为： $\text{从站地址} = \text{LSD} + \text{MSD} * 10;$ 该地址会被配置到站点别名寄存器 0012h-0013h 中供主站使用；
	S2	LSD	

4.2.3 EtherCAT 通讯端口

端口	引脚	符号	功能
	本驱动器支持两路标准 RJ45 网口，支持 EtherCAT 数据发送接收，站点前后链接。		
	1	NC	保留
	2	NC	保留
	3	RX-	数据接收负端
	4	NC	保留
	5	NC	保留
	6	RX+	数据接收正端
	7	TX-	数据发送负端
8	TX+	数据发送正端	

4.2.4 控制信号输入/输出端口

以下为 SSD2505PE 输入输出具体定义及功能，可以通过寄存器地址 2310h-2325h 分别对输入及输出功能进行自定义配置，如输入信号还可配置停止、急停、探针等功能。输出可以配置报警、到位、刹车、Z 信号、STO 错误输出信号等功能。

端口	引脚	名称	默认值	功能	
	X0	输入端子 X0	原点	6 路单端数字输入信号，共 XCOM，兼容 5-24V 信号，支持共阴共阳接法	
	X1	输入端子 X1	正限位		
	X2	输入端子 X2	负限位		
	X3	输入端子 X3	未定义		
	X4	输入端子 X4	未定义		
	X5	输入端子 X5	未定义		
	X6+	差分输入端子 1 正端	未定义	两路差分数字输入信号，兼容 5-24V 信号，支持共阴共阳接法	
	X6-	差分输入端子 1 负端	未定义		
	X7+	差分输入端子 2 正端	未定义		
	X7-	差分输入端子 2 负端	未定义		
	XCOM	输入公共端	输入信号公共端	输入信号公共端	输入信号公共端
	YCOM	输出公共端	输出信号公共端	输出信号公共端	输出信号公共端
	Y0	输出端子 Y0	未定义	4 路单端数字输出信号	
	Y1	输出端子 Y1	未定义		
	Y2	输出端子 Y2	未定义		
	Y3	输出端子 Y3	未定义		
Y4+	差分输出端子 1 正端	未定义	两路差分数字输出信号		
Y4-	差分输出端子 1 负端				
Y5+	差分输出端子 2 正端	刹车			
Y5-	差分输出端子 2 负端				

4.2.5 电源输入/电机输出端口

端口	引脚	符号	名称	功能
	1	A-	电机接口	两相步进电机接线口
	2	A+		
	3	B-		
	4	B+		
	1	V+	电源接口	DC 24-50V
	2	V-		

4.2.6 编码器输入端口

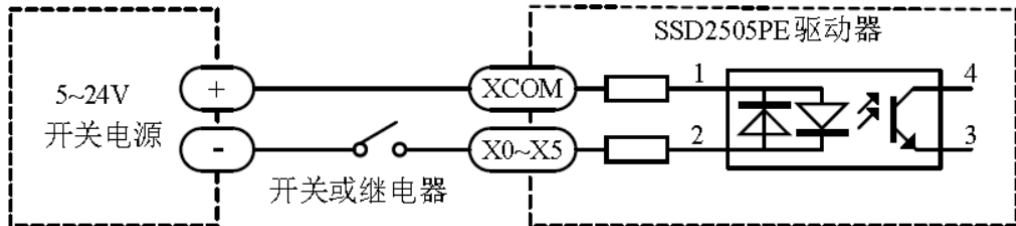
	序号	符号	名称	功能
	1	NC	保留	保留
	2	NC		
	3	EZ+	编码器 Z 相输入正端/负端	接编码器 Z 通道正输入/负输入
	4	EZ-		
	5	GND	编码器电源接地	编码器电源地
	6	+5V	编码器电源电源	编码器 5V 供电电源
	7	EA-	编码器 A 相输入正端/负端	接编码器 A 通道正输入/负输入
	8	EA+		
	9	EB-	编码器 B 相输入正端/负端	接编码器 B 通道正输入/负输入
	10	EB+		

4.3 输入/输出端口操作

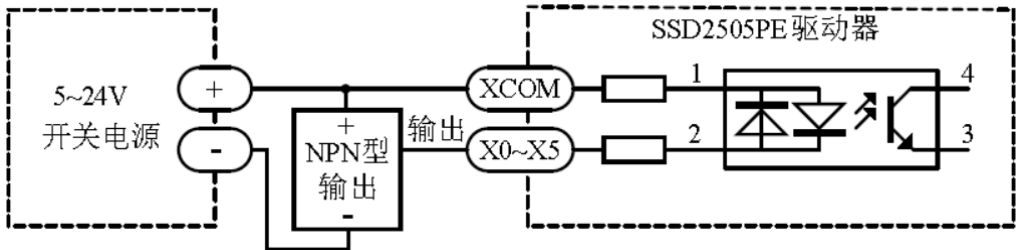
■ 端口硬件描述

SSD2505PE 驱动器提供了 8 路光电隔离输入接口，其中 2 路差分信号输入，6 路单端信号输入，兼容共阴共阳接法；6 路光电隔离输出接口，其中 2 路差分信号输出，其中 Y5 差分信号可以单独控制刹车电机，4 路单端信号输出，兼容共阴共阳接法。

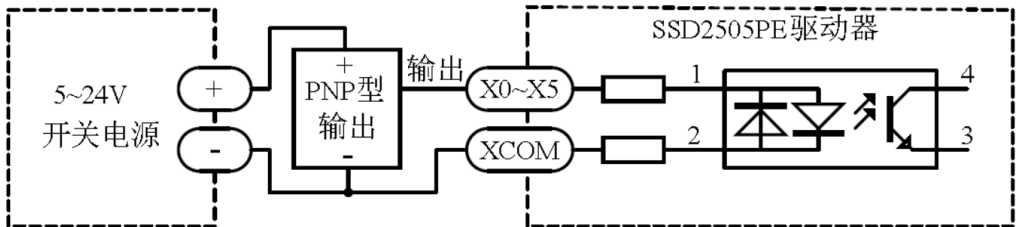
8 路（X0-X7）输入信号与外部控制接口通过光耦进行隔离，驱动器内部兼容共阴共阳接法，支持最小脉宽 100us，最大脉冲频率 5KHz，以下为输入口部分接线示意图：



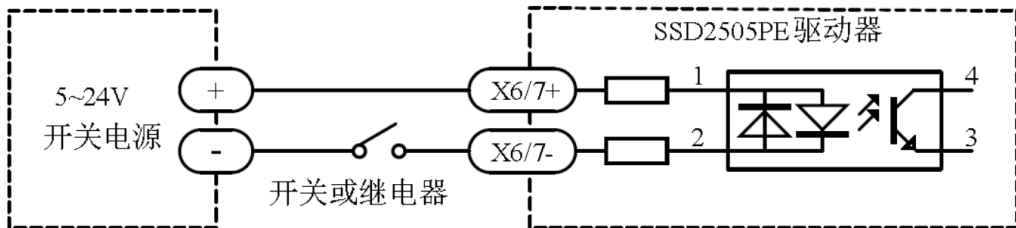
将 X0-X5 接入到开关或继电器



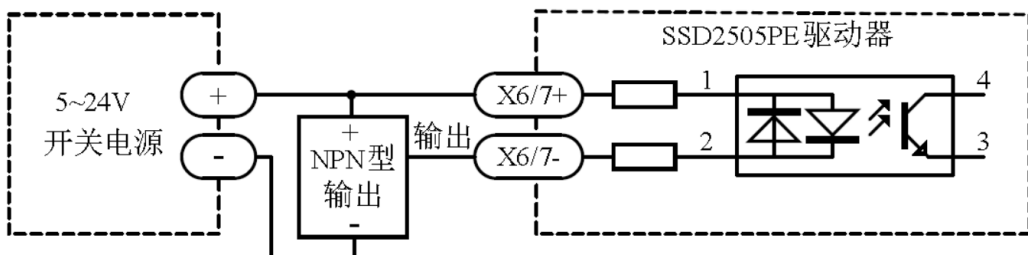
将 X0-X5 接入到 NPN 输出



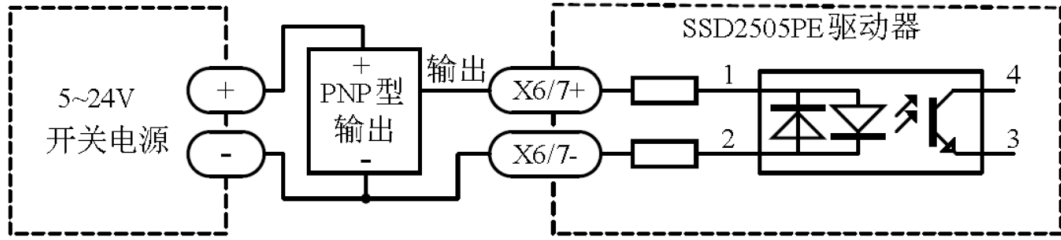
将 X0-X5 接入到 PNP 输出



将 X6-X7 接入到开关或继电器

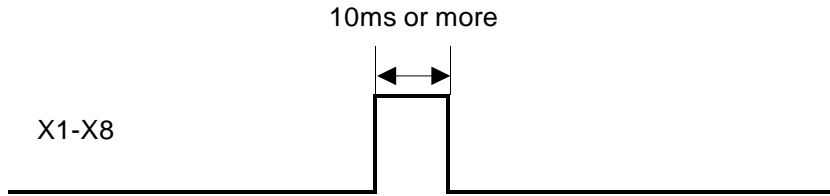


将 X6~X7 接入到 NPN 输出



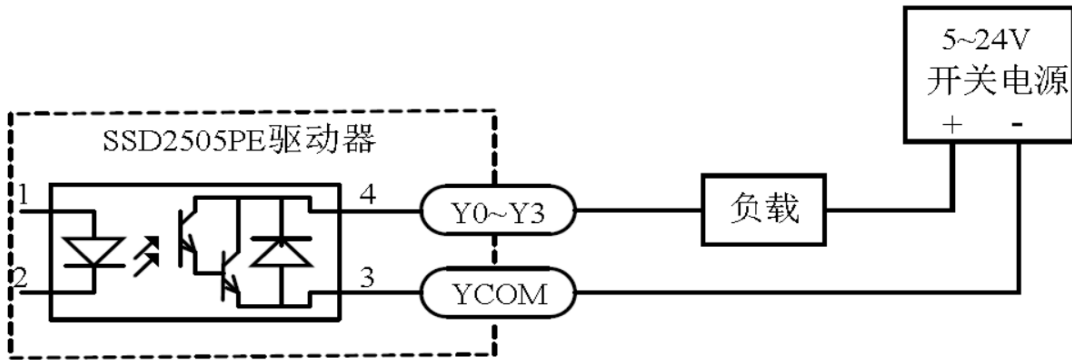
将 X6~X7 接入到 PNP 输出

其中 X0-X7 输入的电平脉冲宽度需要大于 10ms，否则驱动器可能无法正常响应。X0-X7 时序图如下图所示。

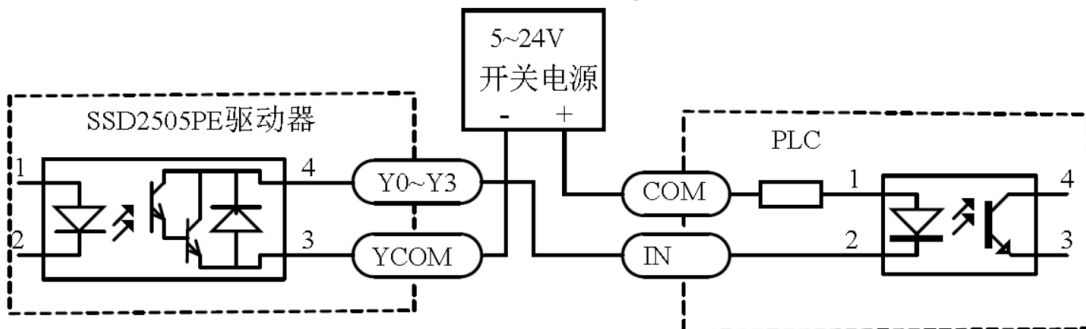


X0-X7 时序图

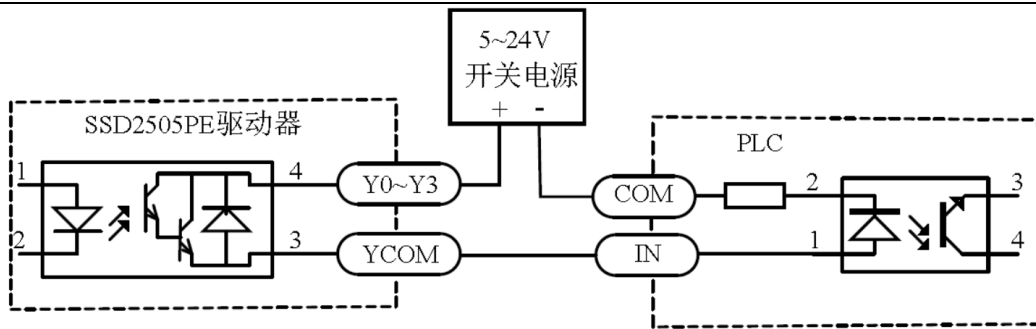
驱动器提供了 6 路光耦隔离输出端子，支持共阴共阳接法，光电隔离，集电极开路，最大支持 30V/100mA 导通，最大脉冲频率 10kHz。以下为部分信号输出接线方式：



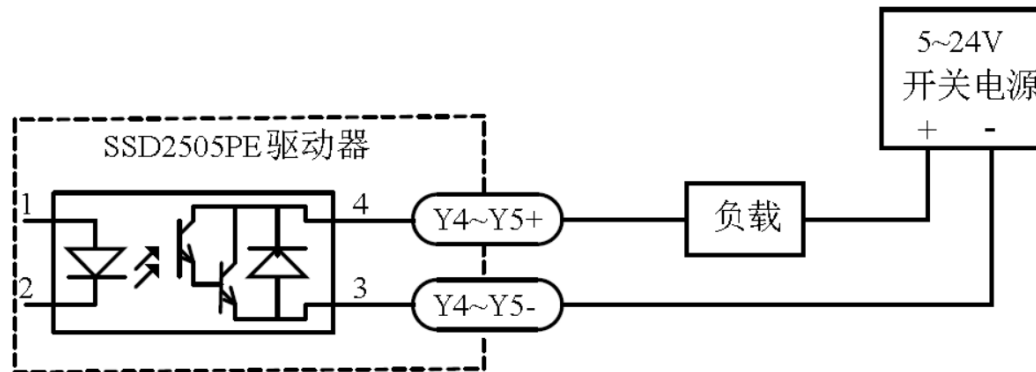
将 Y0~Y3 接成 sinking 型输出



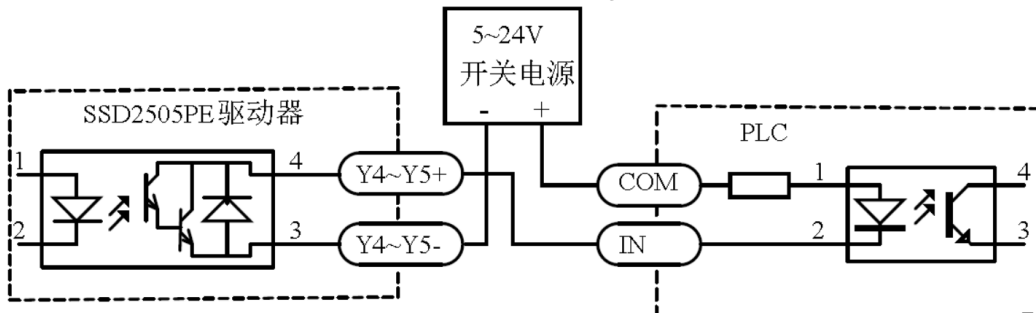
将 Y0~Y3 接成 sinking 型输出，连接到 PLC



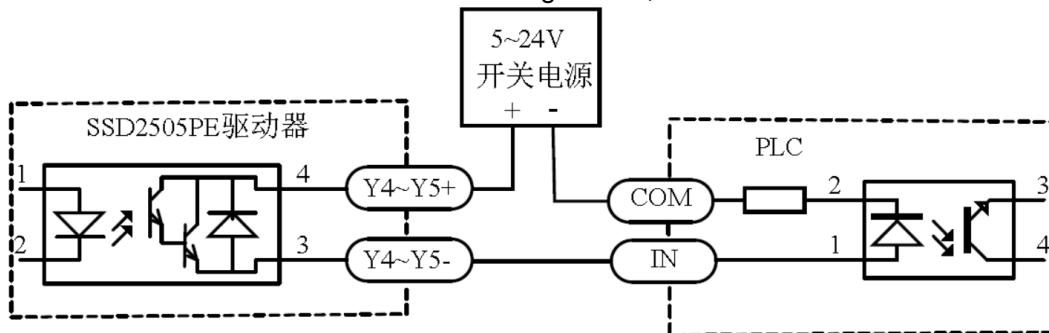
将 Y0~Y3 接成 sourcing 型输出，连接到 PLC



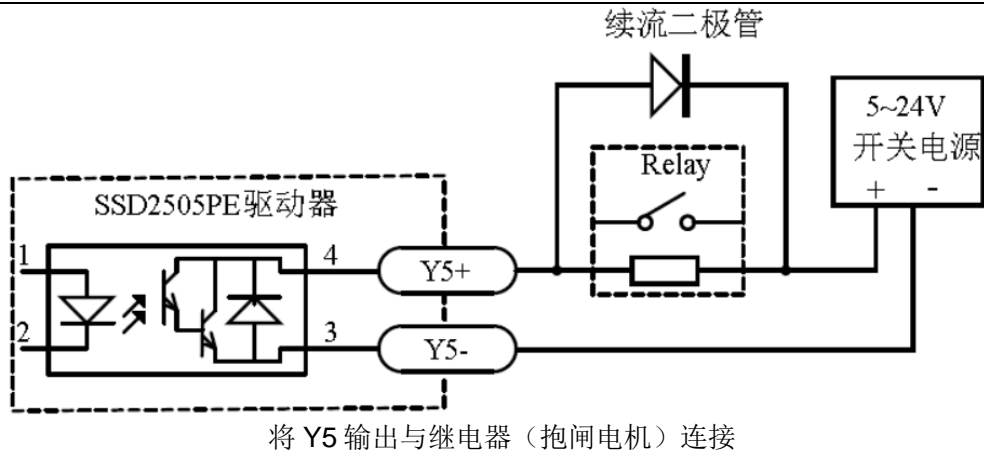
将 Y4~Y5 接成 sinking 型输出



将 Y4~Y5 接成 sinking 型输出,连接到 PLC



将 Y4~Y5 接成 sourcing 型输出，并连接到 PLC



第 5 章 适配电机

SSD2505PE通常标配57/60mm开环及闭环四线电机。以下为部分标准型号：

电机类型	电机型号
57mm 两相闭环电机	YK257EC56E1
	YK257EC76E1
	YK257EC80E1
60mm 两相闭环电机	YK260EC65E1
	YK260EC86E1

以上型号仅为代表性产品，可按具体要求另行制作

5.1 电机尺寸

5.1.1 57mm 两相闭环电机

57mm 两相闭环电机				
型号	轴径 (mm)	扁位 (mm)	轴伸 L1 (mm)	电机总长度 L (mm)
YK257HB56E1	8.0	平台 0.5X15	21	78
YK257HB76E1	8.0	平台 0.5X15	21	98
YK257HB80E1	8.0	平台 0.5X15	21	102

5.1.2 60mm 两相闭环电机

60mm 两相环闭电机				
型号	轴径 (mm)	扁位 (mm)	轴伸 L1 (mm)	电机总长度 L (mm)
YK260EC65E1	8.0	平台 0.5X20	24	87
YK260EC86E1	8.0	平台 0.5X20	24	108

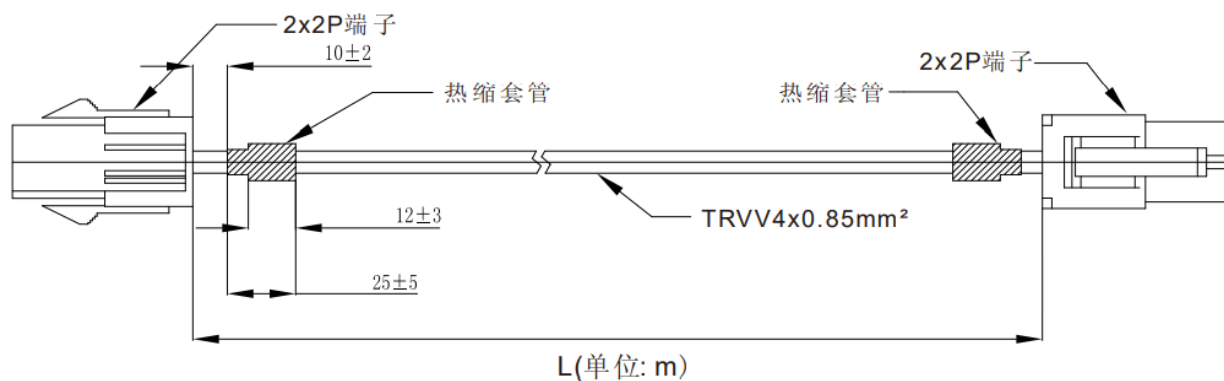
5.2 技术参数

型号	步距角 (°)	电机长度 (mm)	保持 转矩 (N·m)	额定电 流 (A/ph ase)	相电 阻 (Ω)	相电 感 (mH)	转子 惯量 (g·c m ²)	电机 重量	电机 参数
YK257HB56E1	1.8	78	1.2	5.0	0.43	1.8	280	0.80	4
YK257HB76E1		98	2.0	5.0	0.40	1.7	480	1.15	4
YK257HB80E1		102	2.2	5.0	0.43	1.8	520	1.20	4
YK260EC65E1		87	2.0	5.0	0.39	2.0	490	1.20	4
YK260EC86E1		108	3.0	5.0	0.50	2.0	690	1.30	4

5.3 电机线及编码器线规格（仅适用于闭环电机）

电机连接线

电机线用于连接电机和驱动器，下图为电机线尺寸图，标配电机线长为 0.3m。另有 1.5m、2m、3m、5m 等长度可选。以下为编码器线规格图及部分线材型号：

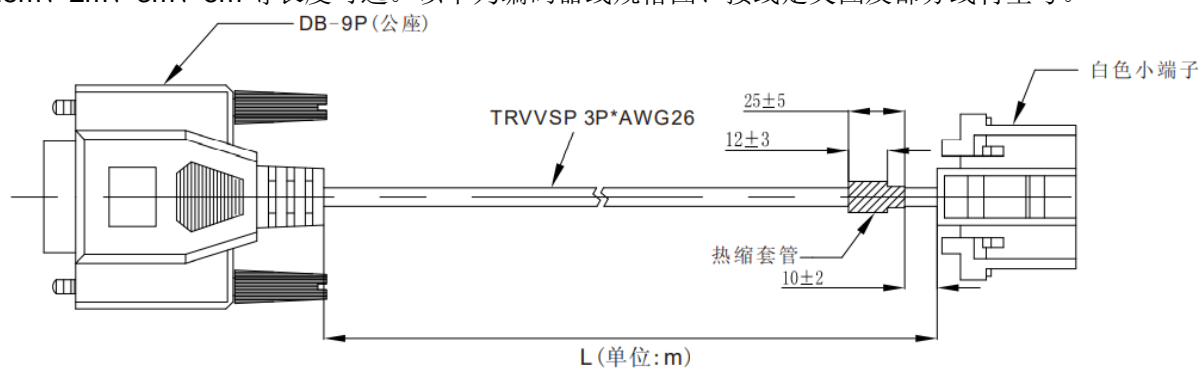


型号	长度 L
SSD2505-DJZJ-1.5m	1.5m
SSD2505-DJZJ-2.0m	2.0m
SSD2505-DJZJ-3.0m	3.0m
SSD2505-DJZJ-5.0m	5.0m

型号示意图

编码器线

编码器线用于连接电机编码器和驱动器，下图为编码器尺寸图，标配编码器线长为 0.3m，另有 1.5m、2m、3m、5m 等长度可选。以下为编码器线规格图、接线定义图及部分线材型号。



	1	蓝	EA+
	2	蓝/白	EA-
	4	橙	EB+
	5	橙/白	EB-
	8	红	+5VCC
	9	黑	EGND

编码器线引脚定义

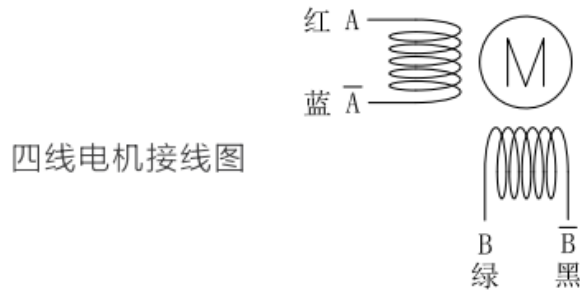
型号	长度 L
SSD2505-BMZJ-0.2m	0.2m
SSD2505-BMZJ-1.5m	1.5m
SSD2505-BMZJ-2.0m	2.0m
SSD2505-BMZJ-3.0m	3.0m
SSD2505-BMZJ-5.0m	5.0m

型号示意图

电机接线图

四线电机

YK257EC56E1/YK257EC76E1/YK257EC80E1
YK260EC65E1/YK260EC86E1


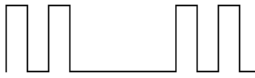






注意!

- 电机特性数据和技术数据都是在驱动器驱动的情况下测得。
- 电机安装时务必用电机前端盖安装止口定位，并注意公差配合，严格保证电机轴与负载的同心度。
- 电机与驱动器连接时，请勿接错相。
- 请保证闭环电机及编码器接线正确，否则电机上电接收脉冲后会超差报警。
- 闭环电机安装时，严禁敲击电机后盖，以免损坏编码器

第 6 章 报警排除

SSD2505PE 驱动器主要有以下几种报警信息，驱动器报警后告警指示灯按报警代码不同闪烁数次，以下为报警代码及处理方式。（具体可详见《EtherCAT 系列总线产品功能手册》）。

故障代码	故障信息	ALM 灯闪烁	复位
Err1:0x01	过流或相间短路		掉电复位
Err2:0x02	电源电压过高		标准电压自动恢复
Err3:0x03	电源电压过低		标准电压自动恢复
Err4:0x04	电机接错相		相位正常恢复
Err5:0x05	位置超差		掉电、手动复位
Err6:0x06	通讯错误		掉电、手动复位

第 7 章 一般故障排查方法

现象	可能情况	解决措施
电机不转	电源灯不亮	检查供电电路，正常供电
	电机锁轴但不转	检查控制指令或电机损坏
电机转向错误	电机转向相反	更换电机接线顺序或调整指令方向
	电机只有一个方向	检查方向信号或输入端口损坏
报警指示灯亮	电机线接错	检查接线
	电压过高或过低	检查电源
	电机或驱动器损坏	更换电机或驱动器
速度错误	信号受干扰	排除干扰、可靠接地
	指令输入有误	检查上位机指令，确保正确输出
	电机丢步	检查速度是否过大或者负载重电机选型小
驱动器端子烧坏	端子间短路	检查电源极性或外部短路情况
	端子间内阻太大	检查线与线连接处是否加过量焊锡形成锡团
电机堵转	加减速时间太短	适当调整加减速参数
	负载太重	检查负载重量和质量，调节机械结构
	电流太小	适当调整电流参数提高出力
无法通讯	Xml 文件错误	检查 Xml 文件是否正常配置
	从站地址选择错误	检查通讯地址是否正确配置
	网口或网线故障	检查通讯网口和通讯线是否正常

第 8 章 保修及售后服务

8.1 保修

请保留好包装箱以便运输、储存或需要退回本公司维修时使用。

一年保修期：

来自本驱动器使用一年内因为产品自身的原因造成的损坏，负责保修。

不在保修之列：

不恰当的接线、电源电压和用户外围配置造成的损坏。

无本公司书面授权条件下，用户擅自对产品进行更改。

超出电气和环境的要求使用。

驱动器序列编号被撕下或无法辨认。

外壳被明显破坏。

不可抗拒的灾害。

8.2 售后服务

当您需要产品售后服务支持时，请拨打本公司全国免费服务热线：400-033-0069

周一至周五（国家法定节假日除外）8：30-17：30

公司总部地址：深圳市光明新区招商局光明科技园 B3 栋 6B

公司研发中心：深圳市南山区国际创新谷 6 栋 B 座 16 楼

电话：（86）755-86142288 86142255

传真：（86）755-86142266

网址：www.yankong.com

您拨打电话之前，请先记录以下信息：

故障现象

产品型号和序列号

安装日期或者生产日期