

## 研控科技

研控自动化科技有限公司以自主创新、砥砺前行的深圳精神,历经十余年的技术积累、产品迭代、市场耕耘,业已发展成为主流的中国制造业运动控制方案与产品提供商。

研控科技以帮助客户有效改善运动控制关键部件的性能与设计成本为宗旨:

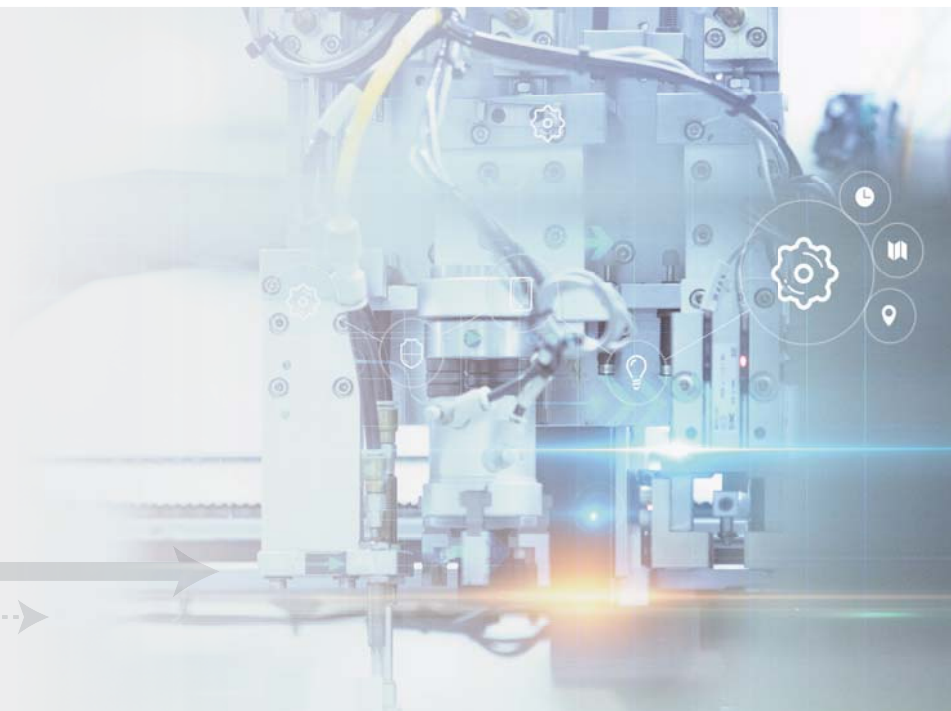
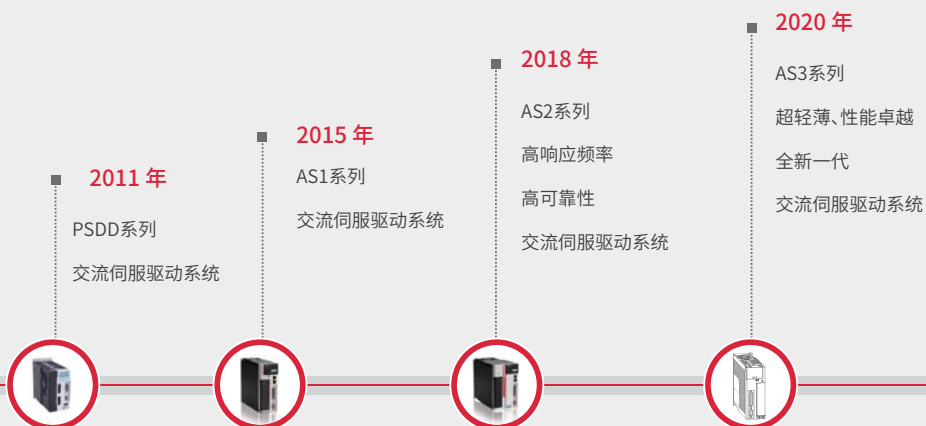
- 与超过5000家自动化装备制造企业建立了长期合作伙伴关系
- 超过500万套产品稳定运行于各类高精度抓取、传送、进给等自动化设备与产线上
- 在海外,受到工业快速发展国家如俄罗斯、印度等国设备制造商的青睐

研控科技以精密控制型步进、伺服电机驱动技术为基础,持续将最先进的精密控制算法、多轴协同通信技术、脉冲信号优化技术、可靠性设计方法、检测与全流程品控技术融入产品与服务中,不断研发出多种精度、多种控制工艺的运动控制系列方案与产品。

2015年,研控科技吸引资本市场正式成为拓邦股份(股票代码002139)的成员企业,标志着将承担更大的公众和社会责任。研控科技愿与客户一道,共同为设计制造更高效、更智能、更经济的高端装备而努力!

01.	AS2系列伺服应用	11.	电机命名规则
03.	AS2系列伺服功能特性	12.	电机参数及规格
05.	驱动器命名规则及规格	19.	配件包
08.	驱动器与外围设备连接	20.	配套线缆
09.	驱动器端口定义	22.	减速机

## 伺服发展历程





 **快速**

2kHz系统带宽

 **精准**

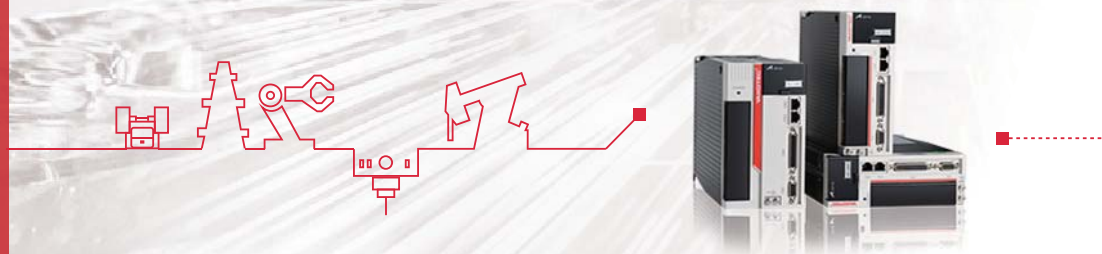
绝对值编码器分辨率达到23bit, 相当于0.15角秒

 **方便**

配线简单方便

## 行业应用

锂电、光伏、3C电子、机器人、半导体、激光、木工、包装等行业生产线



## ■ 功能特性

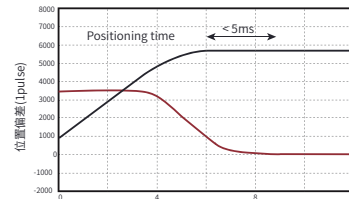
### ■ 高精度定位

- ASM伺服电机最高可搭配多摩川高精度23-bit等级(8388608p/rev)编码器,提升定位精度与低速运转稳定度。
- 可记忆65535圈绝对位置,支持绝对位置控制及软限位,节省限位开关原点开关,在减少故障点的同时,方便配线。



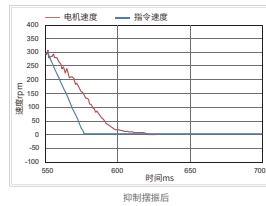
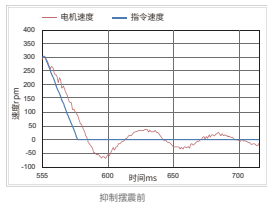
### ■ 快速响应性能

- 2K速度环响应带宽
- 命令整定时间在5ms以内
- 速度由0r/min至3000r/min加速时间在7ms以内

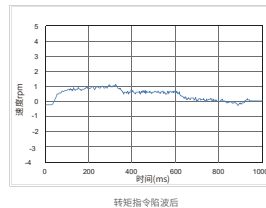
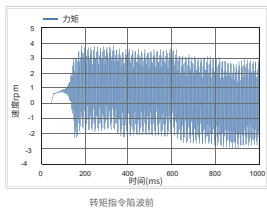


### ■ 卓越的高低频抑振能力

内置A型与B型两类低频震动抑制算法,可抑制机械低频共振与末梢震动



内置四组陷波滤波器,可有效抑制机械高频共振,减小机械噪声

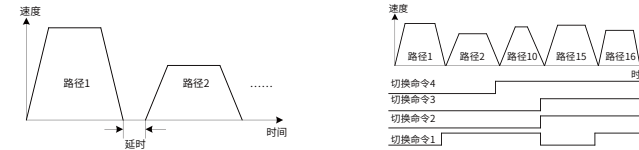


## ■ 功能特性

### ■ 多段位置控制

通过功能码内部设置或外部DI端子切换,最多可执行16段内部位置控制。

多段位置执行过程中,每段执行完成均有位置到达信号输出,可实现多台伺服串联运动。



### ■ 中断式位置定长控制

- 两路高速DI中断定长功能
- 中断触发伺服按照先前的速度方向继续运行设定的长度。此功能优先级最高,执行最迅速,保证延时最小,可以弥补PLC处理及响应延时的不足。中断执行过程中不响应任何其他位置指令,避免正常发送的指令对其产生影响。

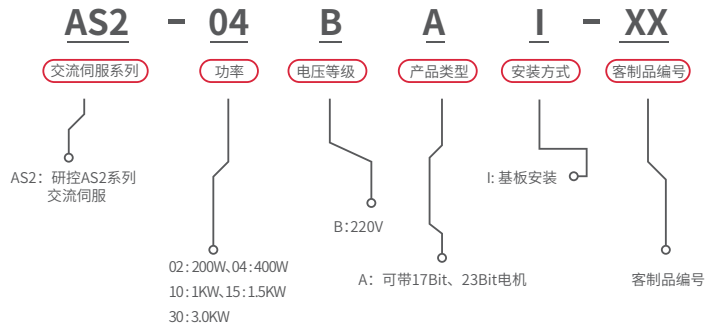


### ■ 丰富的内部回零模式

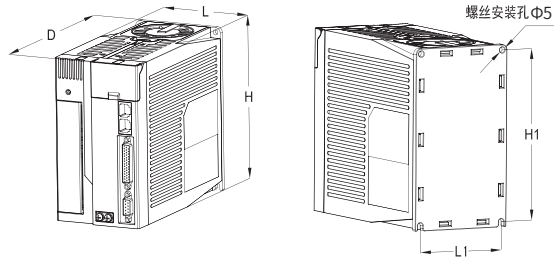
- 简化上位机的设计,伺服通过限位开关或原点开关主动查找零点完成定位的功能。
- 提供16种回零模式供用户选择,重复回零精度可达 $\pm 1$ 脉冲。



## ■ 伺服驱动器命名规则



## ■ 伺服驱动器尺寸及规格



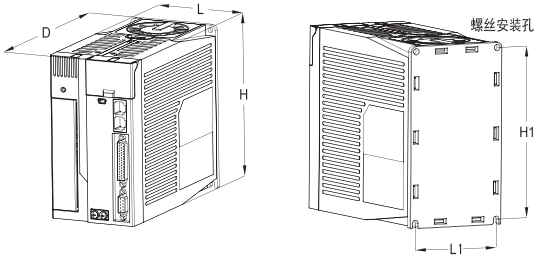
型号	L(mm)	H(mm)	D(mm)	L1(mm)	H1(mm)	D1(mm)	螺丝孔
AS2 Frame B	58	160	177	48	150	75	2-M4
AS2 Frame C	90	160	188	80	150	75	2-M4

外面尺寸	SIZE B			SIZE C	
	AS2-02BAI	AS2-04BAI	AS2-10BAI	AS2-15BAI	AS2-30BAI
驱动器型号	AS2-02BAI	AS2-04BAI	AS2-10BAI	AS2-15BAI	AS2-30BAI
连续输出电流Arms	1.6	2.8	5.5	7.6	11.6
最大输出电流Arms	5.8	10	17	17	28
主电路电源	单相AC200V-240V		单相或三相AC200V-240V,+10%~-10%,50/60Hz		
再生回路功能	可外接制动电阻		内置制动电阻		
控制电路电源	单相AC200V-240V,+10%~-10%,50/60Hz				

## ■ 伺服驱动器基本规格

基本规格			
使用环境	温度	使用温度: 0°C~50°C 储存温度: -20°C~85°C	
	湿度	0~90% RH以下 (无结露环境)	
	使用高度	海拔1000m以下	
	振动/冲击	<1G	
	IP等级/污染度	IP20/污染等级2	
控制方法		IGBT PWM空间矢量控制	
编码器		17bit串行增量型/23bit串行绝对型	
输入输出端口	IO信号	输入	8个(通用)
		输出	5个(通用)
	模拟量信号	输入	2个(12bit)
		输出	2个(模拟量监测信号输出)
脉冲量信号	输入	4个(低速脉冲, 高速脉冲)	
	输出	4个(分频输出3, 集电极开路输出1)	
通信功能	RS232, RS-485	多组并联, 与PC连接	
面板操作器		LED显示	
再生回路功能		1000W及以上规格含内置再生电阻	
保护功能		过电流、过载、过电压、低电压、过速度、过热、编码器异常、通信异常、位置偏差过大等	
控制模式		位置控制; 速度控制; 转矩控制;	

## ■ 伺服驱动器功能规格



■ 功能规格		
位置控制模式	位置命令格式	脉冲/方向 (PULSE/DIR)
		正/反脉冲 (CW/CCW)
		A、B相正交脉冲
	位置输入电路	Line Driver; Open Collector
	最大输入频率	Line Driver 低速1Mpps
		Line Driver 高速4Mpps
		Open Collector 200Kpps
平滑滤波器	对位置指令做平滑处理, 使电机运转更平滑稳定	
电子齿轮	提供2组电子齿轮比	
抑振滤波器	可以有效抑制外部信号干扰, 及系统共振频率, 保证设备运行稳定	
速度控制模式	命令形态	模拟电压指令输入, 内部速度指令
	速度变动率	电压波动 额定电压±10%:0.5% (额定转速下)
		负载波动 0-100%负载时: ≤ 0.5% (额定转速下)
		温度波动 25±25°C: ≤ 0.5% (额定转速下)
	加减速设定范围	0-10S
模拟速度指令输入	-10V~+10V	
转矩控制模式	命令形态	模拟转矩指令、内部转矩指令
	模拟转矩指令输入	-10V~+10V
共同	自整定功能	惯量识别、刚性整定
	陷波滤波器	共振抑制
	编码器反馈电子齿轮	自由设定
	异常信息记录	9组历史信息记录

## ■ 伺服驱动器与外围设备连接



**配线用断路器**

- 用于保护电源, 出现过流时切断电路。

**EMI滤波器**

- 安装噪音滤波器以防止自电源线的噪声。

**电磁接触器**

- 打开/关闭伺服电源, 使用时请安装浪涌抑制器。

**制动电阻**

- 母线电容不足时, P-C端子连接外接制动电阻。


**制动电源**

- 24Vdc电压源, 在伺服电机带有制动器时使用。

**电磁接触器**

- 制动控制信号, 打开/关闭制动器电源使用时请安装浪涌抑制器。

**通讯网络接口CN3/CN4**

- 伺服驱动器多机并联通讯电缆(需用户自备)  并联
- 伺服驱动器PC通讯电缆(需用户自备)  PC端连接
- 伺服驱动器PLC通讯电缆(需用户自备)  PLC

**伺服驱动器输入/输出端口CN1**

- 输入/输出电缆(需用户自备)

**伺服电机编码器电缆CN2**

- E1/E2-AS2-\*\*\*\*  伺服电机

■ 通用型伺服驱动器主回路端口定义

名称	端子记号	功能、规格
主回路电源输入端子	R、S	单相AC220V电源输入
	R、S、T	三相AC220V电源输入
控制电源输入端子	L1C、L2C	控制回路电源输入端子
外置再生电阻连接端子	P⊕、D、C	默认在P⊕、D之间连接短接线。制动能力不足时, 请使P⊕、D之间为开路(拆除转接片)并P⊕、C之间连接外置制动电阻
共直流母线端子	P⊕、⊖	在多机并联时可进行共母线连接
伺服电机连接端子	U、V、W	伺服电机连接端子, 和电机的U、V、W相连接
接地端子	PE	两处接地端子, 与电源接地端子及电机接地端子连接。请务必将整个系统进行接地处理

# 伺服驱动器端口定义

## CN1控制端口--位置指令定义

定义	引脚	功能	
PULS+	41	低速脉冲指令 (1Mpps以下) Pulse, Cw, A Phase	差分驱动 输入或集 电极开路 输入
PULS-	43		
SIGN+	37	低速脉冲指令 (1Mpps以下) Dir, CCW, B phase	
SIGN-	39		
HPULS+	42	高速脉冲方向输入, 必须差分输入	
HPULS-	36	高速脉冲方向输入, 必须差分输入	
HSIGN+	38	高速脉冲方向输入, 必须差分输入	
HSIGN-	40	高速脉冲方向输入, 必须差分输入	
PULLHI	35	COM+, 电源输入端口, 内部连接限流电阻	
GND	29	差分信号地	

## CN1控制端口--通用输入输出信号

定义	引脚	功能	
DI1	9	P-OT	禁止正向驱动
DI2	10	N-OT	禁止反向驱动
DI3	34	INHIBIT	脉冲禁止
DI4	8	ALM-RST	报警复位 (沿有效功能)
DI5	33	S-ON	伺服使能
DI6	32	ZCLAMP	零位固定
DI7	31	GAIN-SEL	增益切换
DI8	30	Home Switch	原点开关
+24	17		内部24V电源, 电压范围+20~28V, 最大输出电流200mA
COM-	14		内部24V地, 集电极开路脉冲输入地
COM+	11		电源输入端, 12~24V
DO1+	7	S-RDY+	伺服准备好
DO1-	6	S-RDY-	
DO2+	5	COIN+	位置到达
DO2-	4	COIN-	
DO3+	3	ZERO+	零速
DO3-	2	ZERO-	
DO4+	1	ALM+	报错输出
DO4-	26	ALM-	
DO5+	28	BKOFF+	抱闸输出
DO5-	27	BKOFF-	

## CN1控制端口--编码器输出

定义	引脚	功能	
PAO+	21	编码器脉冲分频输出	
PAO-	22		
PBO+	25		
PBO-	23		
PZO+	13		
PZO-	24		
PZ-OUT	44		原点脉冲集电极开路输出
GND	29		原点脉冲集电极开路输出信号地; 差分信号地
+5V	15	内部5V电源, 最大输出电流200mA	
GND	16		
PE	外壳		

## CN1控制端口--模拟信号输入

定义	引脚	功能
AI1	20	速度、转矩模拟指令输入, 最大±12V
AI2	18	
GND	19	模拟量信号地

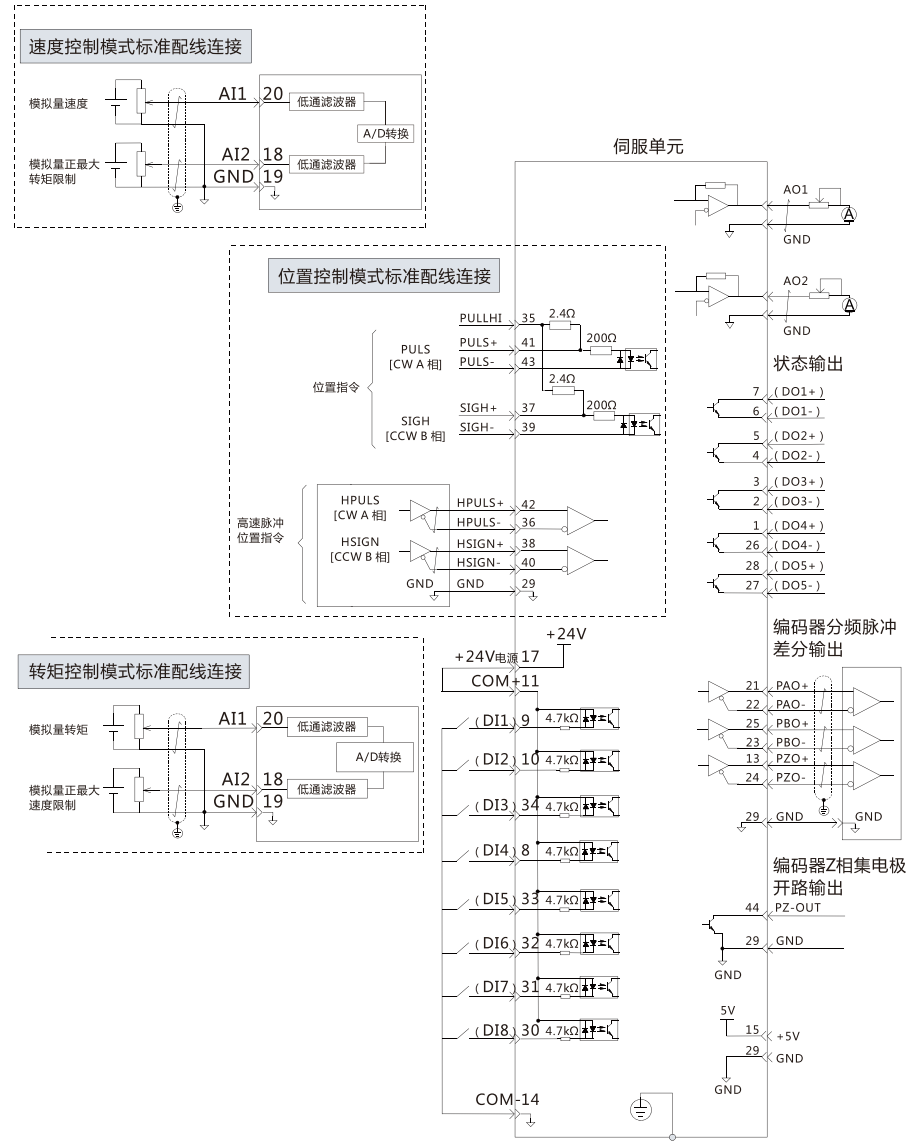
## CN2编码器线缆伺服驱动器侧端子引脚分布

引脚	编码器信号	功能描述
1	--	编码器信号
2	--	
3	SD+	
4	SD-	
5	--	
6	--	
7	+5V	
8	GND	电源GND输出
9	--	
外壳	PE	

## CN3和CN4做为工业总线通讯端口及上位机通信接口使用

引脚	定义	功能	引脚分布
1	--		
2	--		
3	GND-ISO	RS485 通信端口	
4	RS485+		
5	RS485-	RS232 通信接口	
6	RS232-TxD		
7	RS232-RxD		
8	GND		
外壳	PE	屏蔽	

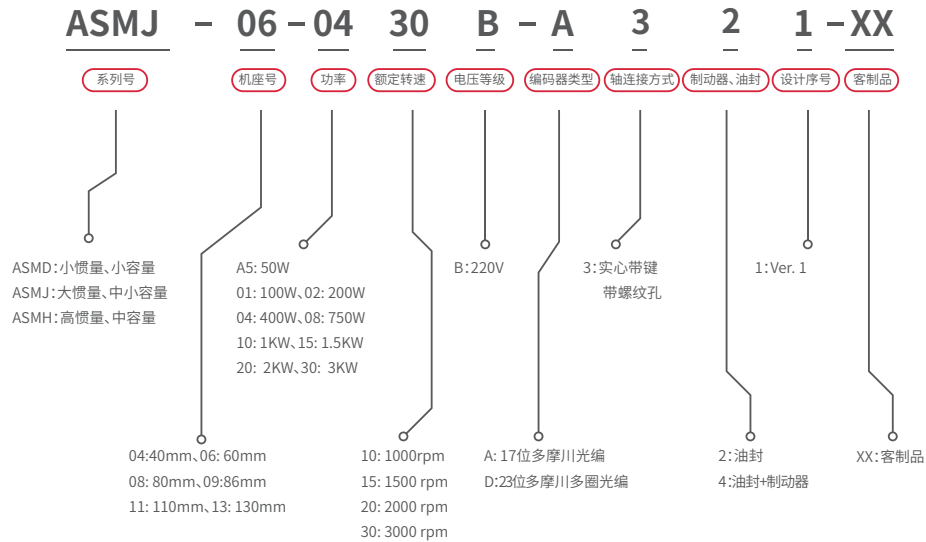
# 伺服控制模式配线



## ■ 伺服系统配置表

单相220V		三相220V		三相220V	
 Size B		 Size B		 Size C	
AS2-02BAI	AS2-04BAI	AS2-10BAI	AS2-15BAI		AS2-30BAI
					
ASMD-04-A530B ASMD-04-0130B	ASMJ-06-0430B	ASMJ-08-0830B ASMJ-08-1030B	ASMJ-11-1230B ASMJ-11-1530B ASMJ-11-1830B	ASMJ-13-1525B ASMJ-13-0915B ASMJ-13-1025B	ASMJ-13-2025B ASMJ-13-2625B ASMJ-13-1315B

## ■ 电机命名规则



## ■ 电机参数

参数 型号	额定输出 (KW)	额定转矩 (Nm)	瞬时最大 转矩 (Nm)	额定电流 (Arms)	瞬时最大 电流 (Arms)	额定转速 (min <sup>-1</sup> )	最高转速 (min <sup>-1</sup> )	转子转动 惯量 (10 <sup>-4</sup> Kgm <sup>2</sup> )	重量 (Kg)	适配驱动 器型号
<b>17位编码器电机参数</b>										
<b>40机座</b>										
ASMD-04-A530B-A321	0.05	0.159	0.477	0.69	2.07	3000	5000	0.025	0.42	AS2-02BAI
ASMD-04-0130B-A321	0.1	0.318	0.954	1.27	3.81	3000	5000	0.046	0.59	AS2-02BAI
<b>60机座</b>										
ASMJ-06-0230B-A321	0.2	0.64	1.92	1.7	5.1	3000	5000	0.42	1.20	AS2-02BAI
ASMJ-06-0430B-A321	0.4	1.27	3.81	2.8	8.4	3000	5000	0.68	1.59	AS2-04BAI
<b>80机座</b>										
ASMJ-08-0830B-A321	0.75	2.39	7.17	4.5	13.5	3000	4500	1.53	2.93	AS2-10BAI
ASMJ-08-1030B-A321-B	1.0	3.50	10.5	5.7	17.1	3000	4500	1.77	3.26	AS2-10BAI
<b>23位编码器电机参数</b>										
<b>40机座</b>										
ASMD-04-0130B-D321	0.1	0.318	0.954	1.27	3.81	3000	5000	0.046	0.59	AS2-02BAI
<b>60机座</b>										
ASMJ-06-0430B-D321	0.4	1.27	3.81	2.8	8.4	3000	5000	0.68	1.59	AS2-04BAI
<b>80机座</b>										
ASMJ-08-0830B-D321	0.75	2.39	7.17	4.5	13.5	3000	4500	1.53	2.93	AS2-10BAI
ASMJ-08-1030B-D321-B	1.0	3.5	10.5	5.7	17.1	3000	4500	1.77	3.26	AS2-10BAI
<b>110机座</b>										
ASMJ-11-1230B-D321	1.2	4.0	12.0	5.0	15.0	3000	3500	5.4	6.0	AS2-15BAI
ASMJ-11-1530B-D321	1.5	5.0	15.0	6.0	18.0	3000	3100	6.3	6.80	AS2-15BAI
ASMJ-11-1830B-D321	1.8	6.0	18.0	6.0	18.0	3000	3200	7.6	7.90	AS2-15BAI
<b>130机座</b>										
ASMJ-13-1325B-D321	1.3	5.0	15.0	5.0	15.0	2500	2700	10.6	6.60	AS2-15BAI
ASMJ-13-1525B-D321	1.5	6.0	18.0	6.0	18.0	2500	2900	12.6	7.40	AS2-15BAI
ASMJ-13-2025B-D321	2.0	7.7	22.0	7.5	22.5	2500	2700	15.3	8.30	AS2-30BAI
ASMJ-13-2625B-D321	2.6	10.0	25.0	10.0	25.0	2500	2700	19.4	9.80	AS2-30BAI
ASMH-13-0915B-D321-N	0.85	5.4	16.2	6.5	20.5	1500	3000	13.9	6.50	AS2-15BAI
ASMH-13-1020B-D321-N	1.0	4.8	14.4	6.9	20.7	2000	4000	13.88	5.85	AS2-15BNI
ASMH-13-1315B-D321-N	1.3	8.4	25.2	9.5	30.0	1500	3000	20.6	8.0	AS2-30BAI

## 40mm机座电机技术规格及安装尺寸

参数 型号	编码器精度	驱动器型号	动力线型号 (标配3m)	无电池编码器线型号 (标配3m)	带电池编码器线型号 (标配3m)
ASMD-04-A530B-A321	17位	AS2-02BAI	P1-AS1-03P08M	E1-AS2-03AM	无
ASMD-04-0130B-A321		AS2-02BAI	P1-AS1-03P08M	E1-AS2-03AM	
ASMD-04-0130B-D321	23位	AS2-02BAI	P1-AS1-03P08M	E1-AS2-03AM	E1-AS1-03BM

注: 线材长度可选, XX=1A5、03、05、08、10

型号	LC	LZ	LA	S	LB	LL	LR	LE	LG	LW	RH	W	T	TP
ASMD-04-A530B-A3*1	40	4.5	46	8	30	77.5(110.5)	25	2.5	5	15.5	6.2	3	3	M3*6
ASMD-04-0130B-A3*1	40	4.5	46	8	30	95.5(128.6)	25	2.5	5	15.5	6.2	3	3	M3*6
ASMD-04-0130B-D3*1	40	4.5	46	8	30	102.5	25	2.5	5	15.5	6.2	3	3	M3*6

注:\*代表2(油封),\*代表4(油封+制动器),使用带刹车电机时,动力线缆请选配P5-AS1-XXP08M

## 60mm机座电机技术规格及安装尺寸

参数 型号	编码器精度	驱动器型号	动力线型号 (标配3m)	无电池编码器线型号 (标配3m)	带电池编码器线型号 (标配3m)
ASMJ-06-0230B-A321	17位	AS2-02BAI	P1-AS1-03P08M	E1-AS2-03AM	无
ASMJ-06-0430B-A321		AS2-04BAI	P1-AS1-03P08M	E1-AS2-03AM	
ASMJ-06-0430B-D321	23位	AS2-04BAI	P1-AS1-03P08M	E1-AS2-03AM	E1-AS1-03BM

注: 线材长度可选, XX=1A5、03、05、08、10

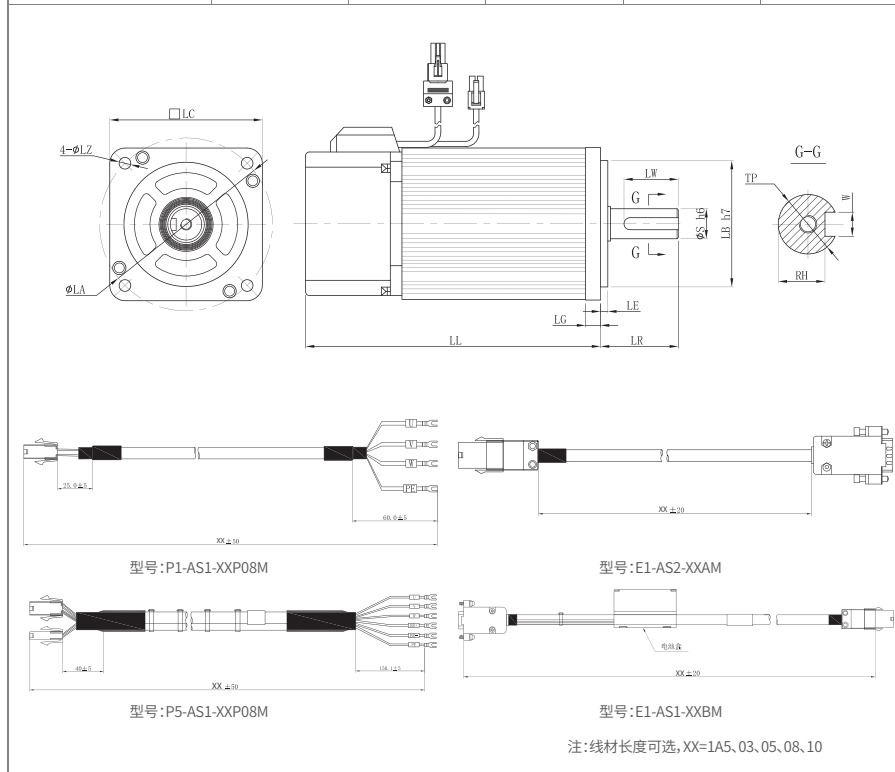
型号	LC	LZ	LA	S	LB	LL	LR	LE	LG	LW	RH	W	T	TP
ASMJ-06-0230B-A3*1	60	5.5	70	14	50	99(131)	30	3	7	16.5	11	5	5	M5×8
ASMJ-06-0430B-A3*1	60	5.5	70	14	50	121(153)	30	3	7	16.5	11	5	5	M5×8
ASMJ-06-0430B-D3*1	60	5.5	70	14	50	134(166)	30	3	7	16.5	11	5	5	M5×8

注:\*代表2(油封),\*代表4(油封+制动器),使用带刹车电机时,动力线缆请选配P5-AS1-XXP08M



## 80mm机座电机技术规格及安装尺寸

参数 型号	编码器精度	驱动器型号	动力线型号 (标配3m)	无电池编码器线型号 (标配3m)	带电池编码器线型号 (标配3m)
ASMJ-08-0830B-A321	17位	AS2-10BAI	P1-AS1-03P08M	E1-AS2-03AM	无
ASMJ-08-1030B-A321-B		AS2-10BAI	P1-AS1-03P08M	E1-AS2-03AM	
ASMJ-08-0830B-D321	23位	AS2-10BAI	P1-AS1-03P08M	E1-AS2-03AM	E1-AS1-03BM
ASMJ-08-1030B-D321-B		AS2-10BAI	P1-AS1-03P08M	E1-AS2-03AM	E1-AS1-03BM

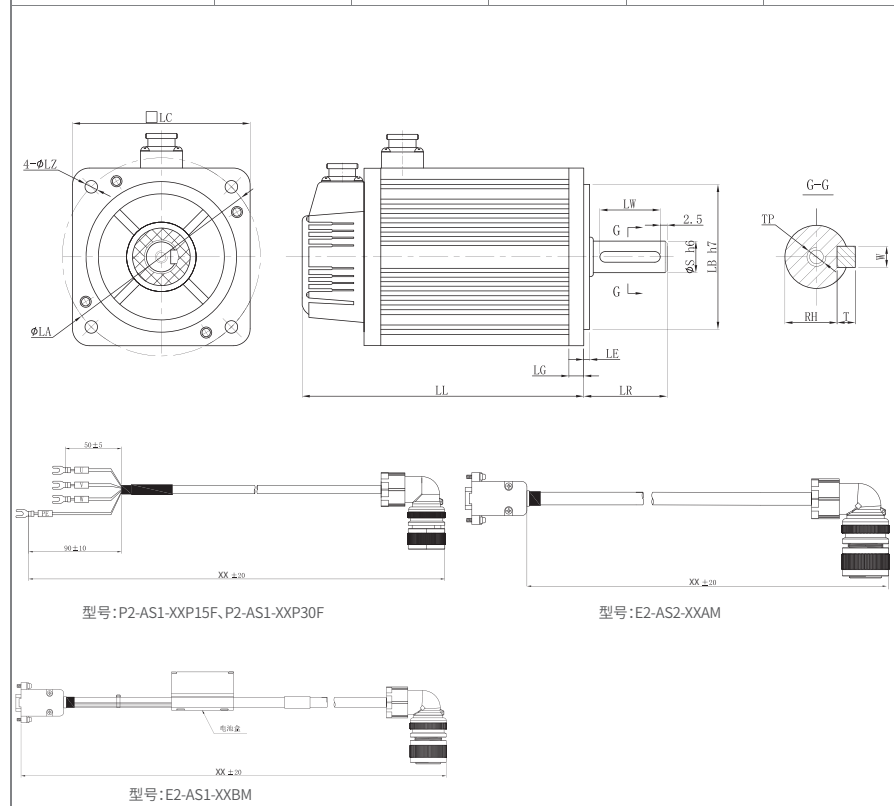


型号	LC	LZ	LA	S	LB	LL	LR	LE	LG	LW	RH	W	T	TP
ASMJ-08-0830B-A3*1	80	6.5	90	19	70	129.2(162)	35	3	8	25	15.5	6	6	M6×10
ASMJ-08-1030B-A321-B	80	6.5	90	19	70	144.2	35	3	8	25	15.5	6	6	M6×10
ASMJ-08-0830B-D3*1	80	6.5	90	19	70	142.2(175)	35	3	8	25	15.5	6	6	M6×10
ASMJ-08-1030B-D321-B	80	6.5	90	19	70	157.2	35	3	8	25	15.5	6	6	M6×10

注:\*代表2(油封), \*代表4(油封+制动器), 使用带刹车电机时, 动力线缆请选配P5-AS1-XXP08M

## 110mm机座电机技术规格及安装尺寸

参数 型号	编码器精度	驱动器型号	动力线型号 (标配3m)	无电池编码器线型号 (标配3m)	带电池编码器线型号 (标配3m)
ASMJ-11-1230B-D321	23位	AS2-15BAI	P2-AS1-03P15F	E2-AS2-03AM	E2-AS1-03BM
ASMJ-11-1530B-D321		AS2-15BAI	P2-AS1-03P15F	E2-AS2-03AM	E2-AS1-03BM
ASMJ-11-1830B-D321		AS2-15BAI	P2-AS1-03P15F	E2-AS2-03AM	E2-AS1-03BM



型号	LC	LZ	LA	S	LB	LL	LR	LE	LG	LW	RH	W	T	TP
ASMJ-11-1230B-D3*1	111.2	9	130	19	95	189(263)	55	5	12	40	15.5	6	6	M6×25
ASMJ-11-1530B-D3*1	111.2	9	130	19	95	204(278)	55	5	12	40	15.5	6	6	M6×25
ASMJ-11-1830B-D3*1	111.2	9	130	19	95	219(293)	55	5	12	40	15.5	6	6	M6×25

注:\*代表2(油封), \*代表4(油封+制动器), 刹车电机的刹车配件在电机纸箱包装内

## 130mm机座电机技术规格及安装尺寸

参数 型号	编码器精度	驱动器型号	动力线型号 (标配3m)	无电池编码器线型号 (标配3m)	带电池编码器线型号 (标配3m)
ASMJ-13-1325B-D321	23位	AS2-15BAI	P2-AS1-03P15F	E2-AS2-03AM	E2-AS1-03BM
ASMJ-13-1525B-D321		AS2-15BAI	P2-AS1-03P15F	E2-AS2-03AM	E2-AS1-03BM
ASMJ-13-2025B-D321		AS2-30BAI	P2-AS1-03P30F	E2-AS2-03AM	E2-AS1-03BM
ASMJ-13-2625B-D321		AS2-30BAI	P2-AS1-03P30F	E2-AS2-03AM	E2-AS1-03BM

型号: P2-AS1-XXP15F, P2-AS1-XXP30F      型号: E2-AS2-XXAM

型号: E2-AS1-XXBM

注: 线材长度可选, XX=03、05、08、10

型号	LC	LZ	LA	S	LB	LL	LR	LE	LG	LW	RH	W	T	TP
ASMJ-13-1325B-D3*1	131	9	145	22	110	166(223)	57	5	14	40	18.5	6	6	M6×22
ASMJ-13-1525B-D3*1	131	9	145	22	110	179(236)	57	5	14	40	18.5	6	6	M6×22
ASMJ-13-2025B-D3*1	131	9	145	22	110	192(249)	57	5	14	40	18.5	6	6	M6×22
ASMJ-13-2625B-D3*1	131	9	145	22	110	209(290)	57	5	14	40	18.5	6	6	M6×22

注: \* 代表2(油封), \* 代表4(油封+制动器), 刹车电机的刹车配件在电机纸箱包装内

## 130mm机座电机技术规格及安装尺寸

参数 型号	编码器精度	驱动器型号	动力线型号 (标配3m)	无电池编码器线型号 (标配3m)	带电池编码器线型号 (标配3m)
ASMH-13-0915B-D321-N	23位	AS2-15BAI	P6-AS1-03P15F	E5-AS1-03AM	无
ASMH-13-1020B-D321-N		AS2-15BAI	P6-AS1-03P15F	E5-AS1-03AM	
ASMH-13-1315B-D321-N		AS2-30BAI	P6-AS1-03P30F	E5-AS1-03AM	

型号: P6-AS1-XXPXXF      型号: E5-AS1-XXAM

注: 线材长度可选, XX=03、05、08、10

型号	LC	LZ	LA	S	LB	LL	LR	LE	LG	LW	RH	W	T	TP
ASMH-13-0915B-D3*1-N	130	8.5	145	22	110	147(170)	55	6	17.5	40	18.5	6	6	M6×20
ASMH-13-1020B-D3*1-N	130	8.5	145	22	110	147.5(170)	55	6	17.5	40	18.5	6	6	M6×20
ASMH-13-1315B-D3*1-N	130	8.5	145	22	110	167(190)	55	6	17.5	40	18.5	6	6	M6×20

注: \* 代表2(油封), \* 代表4(油封+制动器), 刹车电机的刹车配件在电机纸箱包装内

## 配件包

配件包名称	内含配件型号	数量	配件图	配件名称	无需配线的线材型号	适配电机系列	
SA-C1	DB座插头塑胶外壳	1		编码器线与驱动器之间的对插配件	E1-AS2-03AM	40、60、80、90	
	DB座-9P	1					
	AMP-172161-1	1		9P连接器塑壳			
	AMP-170361-1	10		金属端子			
	AMP-316454-1	2		9P连接器尾夹套件			
	AMP-172159-1	1		4P连接器塑壳			P5-AS1-03P08M P1-AS1-03P08M
	AMP-170362-1	8		金属端子			
AMP-172157-1	1	2P连接器塑壳					
SA-C2	DB座插头塑胶外壳	1		编码器线与驱动器之间的对插配件	E2-AS2-03AM	110、130 (23位) 注: 1.刹车配件已固定安装在电机上面; 2.刹车线需客户自制;	
	DB座-9P(公头)	1					
	YD28K15TS-E	1	编码器线接头航空插件				
	YD28K4TS-E	1	动力线接头航空插件				
SA-C3	DB座插头塑胶外壳	1		编码器线与驱动器之间的对插配件	E5-AS1-03AM	ASMH-13-0915B -D341-N ASMH-13-1315B -D341-N 注: 1.以上电机刹车配件已固定安装在电机上面; 2.刹车线需客户自制	
	DB座-9P(公头)	1					
	HM23-7-P	1	编码器线航空插头				
	HM23-4-P	1	动力线航空插头				

## 伺服通用信号线

<p>型号: C2-AS-12P1A5</p>	<table border="1"> <thead> <tr> <th>引脚</th> <th>线色</th> <th>定义</th> </tr> </thead> <tbody> <tr><td>1</td><td>黑</td><td>DO4+</td></tr> <tr><td>26</td><td>黑/白</td><td>DO4-</td></tr> <tr><td>28</td><td>橙/白</td><td>DO5+</td></tr> <tr><td>27</td><td>橙</td><td>DO5-</td></tr> <tr><td>8</td><td>棕</td><td>DI4</td></tr> <tr><td>33</td><td>棕/白</td><td>DI5</td></tr> <tr><td>11</td><td>红</td><td>DICOM+</td></tr> <tr><td>35</td><td>红/白</td><td>PULLHI</td></tr> <tr><td>37</td><td>黄</td><td>SIGH+</td></tr> <tr><td>39</td><td>黄/白</td><td>SIGH-</td></tr> <tr><td>41</td><td>绿</td><td>PULS+</td></tr> <tr><td>43</td><td>绿/白</td><td>PULS-</td></tr> </tbody> </table>	引脚	线色	定义	1	黑	DO4+	26	黑/白	DO4-	28	橙/白	DO5+	27	橙	DO5-	8	棕	DI4	33	棕/白	DI5	11	红	DICOM+	35	红/白	PULLHI	37	黄	SIGH+	39	黄/白	SIGH-	41	绿	PULS+	43	绿/白	PULS-																																							
引脚	线色	定义																																																																													
1	黑	DO4+																																																																													
26	黑/白	DO4-																																																																													
28	橙/白	DO5+																																																																													
27	橙	DO5-																																																																													
8	棕	DI4																																																																													
33	棕/白	DI5																																																																													
11	红	DICOM+																																																																													
35	红/白	PULLHI																																																																													
37	黄	SIGH+																																																																													
39	黄/白	SIGH-																																																																													
41	绿	PULS+																																																																													
43	绿/白	PULS-																																																																													
<p>型号: C2-AS-24P1A5</p>	<table border="1"> <thead> <tr> <th>引脚</th> <th>线色</th> <th>定义</th> <th>引脚</th> <th>线色</th> <th>定义</th> </tr> </thead> <tbody> <tr><td>5</td><td>棕/白</td><td>DO2+</td><td>37</td><td>灰</td><td>SIGH+</td></tr> <tr><td>4</td><td>棕</td><td>DO2-</td><td>39</td><td>灰/黑</td><td>SIGH-</td></tr> <tr><td>1</td><td>黑</td><td>DO4+</td><td>41</td><td>浅绿</td><td>PULS+</td></tr> <tr><td>26</td><td>黑/白</td><td>DO4-</td><td>43</td><td>绿/黑</td><td>PULS-</td></tr> <tr><td>28</td><td>橙/黑</td><td>DO5+</td><td>20</td><td>绿/白</td><td>AI1</td></tr> <tr><td>27</td><td>白</td><td>DO5-</td><td>19</td><td>绿</td><td>模拟GND</td></tr> <tr><td>8</td><td>红</td><td>DI4</td><td>21</td><td>蓝</td><td>PAO+</td></tr> <tr><td>33</td><td>红/白</td><td>DI5</td><td>22</td><td>蓝/白</td><td>PAO-</td></tr> <tr><td>32</td><td>红/黑</td><td>DI6</td><td>25</td><td>紫/白</td><td>PBO+</td></tr> <tr><td>29</td><td>粉</td><td>差分地</td><td>23</td><td>紫</td><td>PBO-</td></tr> <tr><td>11</td><td>橙</td><td>DICOM+</td><td>13</td><td>黄</td><td>PZO+</td></tr> <tr><td>35</td><td>橙/白</td><td>PULLHI</td><td>24</td><td>黄/黑</td><td>PZO-</td></tr> </tbody> </table>	引脚	线色	定义	引脚	线色	定义	5	棕/白	DO2+	37	灰	SIGH+	4	棕	DO2-	39	灰/黑	SIGH-	1	黑	DO4+	41	浅绿	PULS+	26	黑/白	DO4-	43	绿/黑	PULS-	28	橙/黑	DO5+	20	绿/白	AI1	27	白	DO5-	19	绿	模拟GND	8	红	DI4	21	蓝	PAO+	33	红/白	DI5	22	蓝/白	PAO-	32	红/黑	DI6	25	紫/白	PBO+	29	粉	差分地	23	紫	PBO-	11	橙	DICOM+	13	黄	PZO+	35	橙/白	PULLHI	24	黄/黑	PZO-
引脚	线色	定义	引脚	线色	定义																																																																										
5	棕/白	DO2+	37	灰	SIGH+																																																																										
4	棕	DO2-	39	灰/黑	SIGH-																																																																										
1	黑	DO4+	41	浅绿	PULS+																																																																										
26	黑/白	DO4-	43	绿/黑	PULS-																																																																										
28	橙/黑	DO5+	20	绿/白	AI1																																																																										
27	白	DO5-	19	绿	模拟GND																																																																										
8	红	DI4	21	蓝	PAO+																																																																										
33	红/白	DI5	22	蓝/白	PAO-																																																																										
32	红/黑	DI6	25	紫/白	PBO+																																																																										
29	粉	差分地	23	紫	PBO-																																																																										
11	橙	DICOM+	13	黄	PZO+																																																																										
35	橙/白	PULLHI	24	黄/黑	PZO-																																																																										

## 配套线缆

### 动力线缆及刹车配件

端子引脚分布		适配电机系列	连接器外形图
4 Pin接插件		40、60、80、90	
引脚号	信号名称		
1	U		
2	V		
3	W		
4	PE		
2 Pin接插件		40、60、80、90	
引脚号	信号名称		
1	BK+		
2	BK-		
4 Pin航空插头		110、130	
引脚号	信号名称		
1	PE	航空插头: YD28K4TS-E	
2	U		
3	V		
4	W		
4 Pin航空插头		130-N 系列	
引脚号	信号名称		
1	PE	航空插头: HM23-4-P	
2	U		
3	V		
4	W		
2 Pin接插件		130-N 系列	
引脚号	信号名称		
1	BK+	HM23-2-P	
2	BK-		

## 伺服PC端调试线缆

<p>型号: T1-AS2-1A5</p>	<table border="1"> <thead> <tr> <th>Conn.A</th> <th>引脚定义</th> <th>Conn.B</th> </tr> </thead> <tbody> <tr> <td>6</td> <td>TXD</td> <td>2</td> </tr> <tr> <td>7</td> <td>RXD</td> <td>3</td> </tr> <tr> <td>8</td> <td>GND</td> <td>5</td> </tr> </tbody> </table>	Conn.A	引脚定义	Conn.B	6	TXD	2	7	RXD	3	8	GND	5
Conn.A	引脚定义	Conn.B											
6	TXD	2											
7	RXD	3											
8	GND	5											

## ■ 配套线缆

### ■ 编码器线缆配件

端子引脚分布			适配电机系列	连接器外形图
9 Pin接插件			40、60、80、90	
针脚号	2500线信号	17、23Bit信号		
3	A+	--		
6	A-	--		
2	B+	SD+		
5	B-	SD-		
1	Z+	BAT+		
4	Z-	BAT-		
9	+5V	+5V		
8	GND	GND		
7	PE	PE	塑壳:AMP-172161-1 端子:AMP-170361-1	
15 Pin航空插头			110、130	
针脚号	2500线信号	17、23Bit信号		
2	+5V	+5V		
3	GND	GND		
4	A+	--		
7	A-	--		
5	B+	SD+		
8	B-	SD-		
6	Z+	BAT+		
9	Z-	BAT-		
1	PE	PE	航空插头: YD28K15TS-E	
4 Pin航空插头			130-N 系列	
针脚号	信号名称			
4	SD-			
6	SD+			
5	0V			
7	+5V		航空插头: HM23-7-P	

## ■ 直齿减速机产品介绍

### ■ 产品结构及参数

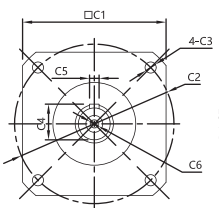
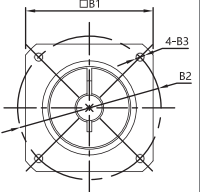
			
① 输出轴		⑥ 太阳轮	
② 输出轴轴承		⑦ 输入轴轴承	
③ 输出法兰		⑧ 整体式联轴器	
④ 一体式内齿箱体		⑨ 适配电机法兰	
⑤ 行星轮			
YK-PLF系列(直齿)	可选尺寸	40~120	
	减速比	I 级	3~8(含10)
		II 级	9~64(不含10)
	背隙(arcmin)	I 级	8arc-min
		II 级	10arc-min
	额定扭矩	I 级	4.5Nm~120Nm
		II 级	16.5Nm~260Nm

## 直齿减速机命名规则

直齿(PL)标准型系列减速机产品代号								
	<p style="text-align: center;">YK - □ PL F □ K - □ HB □ - □</p> <p style="text-align: center;">①    ②    ③    ④    ⑤    ⑥                      ⑦                      ⑧</p>							
	<table border="0" style="width: 100%;"> <tr> <td style="width: 50%;">① 研控系列产品</td> <td style="width: 50%;">⑤ 减速比</td> </tr> <tr> <td>② 外形尺寸 减速机外形尺寸</td> <td>⑥ 减速机输出轴类型 K:带键槽 R:光轴 A:平台轴</td> </tr> <tr> <td>③ 减速机类型 PL:直齿减速机</td> <td>⑦ 轴套编号 按照电机轴尺寸而定</td> </tr> <tr> <td>④ 输出安装法兰外形 F:方形 E:圆形</td> <td>⑧ 序列号</td> </tr> </table>	① 研控系列产品	⑤ 减速比	② 外形尺寸 减速机外形尺寸	⑥ 减速机输出轴类型 K:带键槽 R:光轴 A:平台轴	③ 减速机类型 PL:直齿减速机	⑦ 轴套编号 按照电机轴尺寸而定	④ 输出安装法兰外形 F:方形 E:圆形
① 研控系列产品	⑤ 减速比							
② 外形尺寸 减速机外形尺寸	⑥ 减速机输出轴类型 K:带键槽 R:光轴 A:平台轴							
③ 减速机类型 PL:直齿减速机	⑦ 轴套编号 按照电机轴尺寸而定							
④ 输出安装法兰外形 F:方形 E:圆形	⑧ 序列号							
<p>■ 示例1:YK-80PLF5K-19-01</p> <p>80:80减速机 PL:直齿行星减速机(常规型) F:方型输出安装法兰 5:减速比5:1 K:键槽轴 19:适配电机轴径为φ19 01:标准款,其他为非标款</p>								
<p>■ 示例2:YK-80PLF10K-19HB14-01</p> <p>80:80减速机 PL:直齿行星减速机(常规型) F:方型输出安装法兰 10:减速比10:1 K:键槽轴 19HB14:适配电机轴径为φ14 01:标准款,其他为非标款</p>								

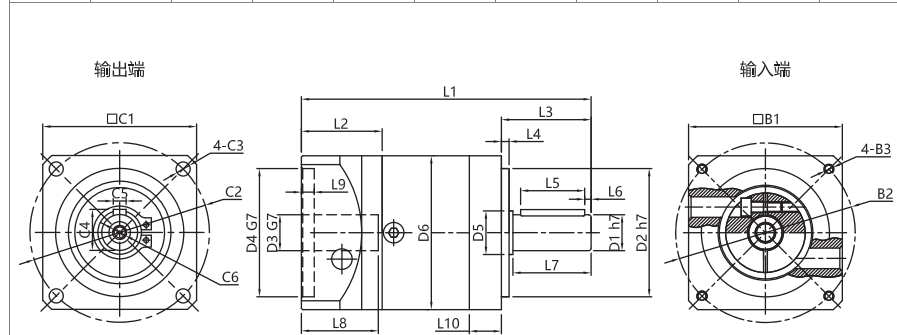
## YK-40PLF系列性能、尺寸一览表

尺寸	级数	减速比	额定输出 扭矩 (Nm)	输出最大 扭矩 (Nm)	额定输入 转速 (rpm)	输入最大 转速 (rpm)	容许径向 负荷 (N)	容许轴向 负荷 (N)	背隙 (arcmin)	转动惯量 (kg.cm <sup>2</sup> )
40	I级	3	4.5	9	4500	10000	160	160	≤10	0.031
		4	6	12						0.022
		5	6	12						0.019
		8	5	10						0.017
		10	5	10						0.015
	II级	9	16.5	33						0.03
		12	18	36						0.029
		15	18	36						0.023
		16	20	40						0.022
		20	20	40						0.019
		25	18	36						0.019
		32	20	40						0.017
		40	18	36						0.016
		64	7.5	15						0.016

输出端		输入端																				
																						
级数	D3	D1	D2	D4	C1	C2	C3	C4	C5	C6	L1	L2	L3	L4	L5	L6	L8	L9	L10	B1	B2	B3
I级	φ8	φ10	φ26	φ30	45	φ50	φ3.5	11.2	3	M3*9	93.5	28.5	26	2	16	2.5	26	6	6	40	φ46	M4*10
II级	φ8	φ10	φ26	φ30	45	φ50	φ3.5	11.2	3	M3*9	106.5	28.5	26	2	16	2.5	26	6	6	40	φ46	M4*10

■ YK-60PLF系列性能、尺寸一览表

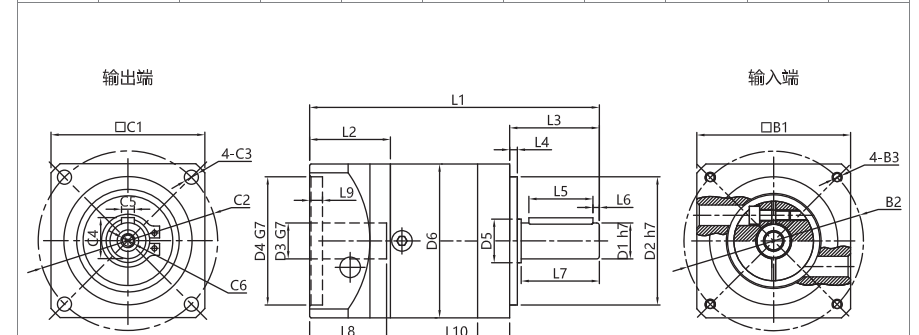
尺寸	级数	减速比	额定输出 扭矩 (Nm)	输出最大 扭矩 (Nm)	额定输入 转速 (rpm)	输入最大 转速 (rpm)	容许径向 负荷 (N)	容许轴向 负荷 (N)	背隙 (arcmin)	转动惯量 (kg.cm <sup>2</sup> )
60	I级	3	12	24	4000	8000	340	450	≤8	0.135
		4	16	32						0.093
		5	16	32						0.078
		8	15	30						0.065
		10	15	30						0.054
	II级	9	44	88					≤10	0.131
		12	44	88						0.127
		15	40	80						0.077
		16	44	88						0.088
		20	44	88						0.075
		25	40	80						0.075
		32	44	88						0.064
		40	40	80						0.064
		64	18	36						0.064



级数	D3	D1	D2	D4	C1	C2	C3	C4	C5	C6	L1	L2	L3	L4	L5	L6	L8	L9	L10	B1	B2	B3
I级	Φ11&Φ14	Φ14	Φ50	Φ50	60	Φ70	Φ5.5	16	5	M5*15	113	31.5	35	3	25	2.5	30.5	5	8	60	Φ70	M4*10
II级	Φ11&Φ14	Φ14	Φ50	Φ50	60	Φ70	Φ5.5	16	5	M5*15	126	31.5	35	3	25	2.5	30.5	5	8	60	Φ70	M4*10

■ YK-80PLF系列性能、尺寸一览表

尺寸	级数	减速比	额定输出 扭矩 (Nm)	输出最大 扭矩 (Nm)	额定输入 转速 (rpm)	额定输入 转速 (rpm)	容许径向 负荷 (N)	容许轴向 负荷 (N)	背隙 (arcmin)	转动惯量 (kg.cm <sup>2</sup> )
80	I级	3	40	80	4000	6000	650	900	≤8	0.77
		4	50	100						0.52
		5	50	100						0.45
		8	45	90						0.39
		10	45	90						0.34
	II级	9	110	220					≤10	0.74
		12	120	240						0.72
		15	110	220						0.71
		16	120	240						0.5
		20	120	240						0.44
		25	110	220						0.44
		32	120	240						0.39
		40	110	220						0.39
		64	50	100						0.39



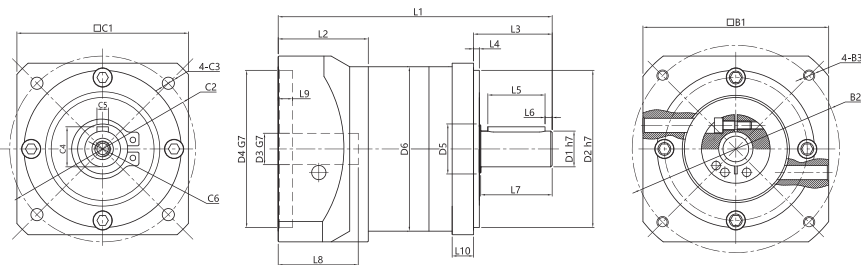
级数	D3	D1	D2	D4	C1	C2	C3	C4	C5	C6	L1	L2	L3	L4	L5	L6	L8	L9	L10	B1	B2	B3
I级	Φ14	Φ20	Φ80	Φ50	90	Φ100	Φ6.5	22.5	6	M6*16	136.5	36.5	40	3	28	4	33	5	10	80	Φ70	M4*10
	Φ19	Φ20	Φ80	Φ70	90	Φ100	Φ6.5	22.5	6	M6*16	143.5	43.5	40	3	28	4	40.5	7	10	80	Φ90	M5*12
II级	Φ14	Φ20	Φ80	Φ50	90	Φ100	Φ6.5	22.5	6	M6*16	154.5	36.5	40	3	28	4	33	5	10	80	Φ70	M4*10
	Φ19	Φ20	Φ80	Φ70	90	Φ100	Φ6.5	22.5	6	M6*16	161.5	43.5	40	3	28	4	40.5	7	10	80	Φ90	M5*12

## YK-120PLF系列性能、尺寸一览表

尺寸	级数	减速比	额定输出扭矩 (Nm)	输出最大扭矩 (Nm)	额定输入转速 (rpm)	额定输入转速 (rpm)	容许径向负荷 (N)	容许轴向负荷 (N)	背隙 (arcmin)	转动惯量 (kg.cm <sup>2</sup> )
120	I级	3	80	160	4000	6000	1500	2100	≤8	2.63
		4	100	200						1.79
		5	110	220						1.53
		8	120	240						1.32
		10	120	240						1.14
	II级	9	210	420					≤10	2.62
		12	260	520						2.56
		15	230	460						2.53
		16	260	520						1.75
		20	260	520						1.5
		25	230	460						1.49
		32	260	520						1.3
		40	230	460						1.3
		64	120	240						1.3

输出端

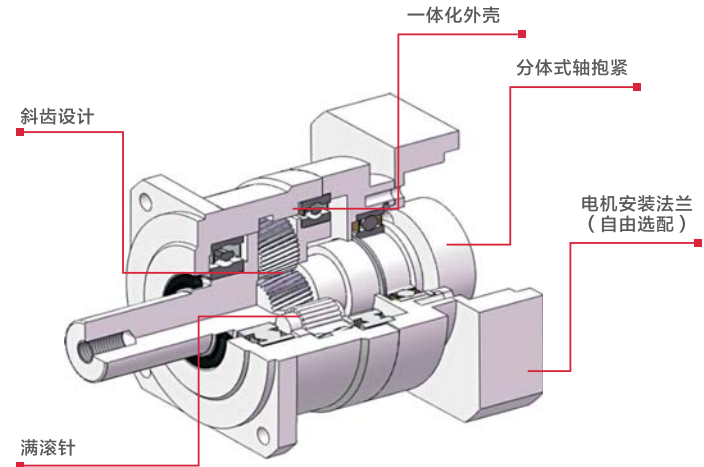
输入端



级数	D3	D1	D2	D4	C1	C2	C3	C4	C5	C6	L1	L2	L3	L4	L5	L6	L8	L9	L10	B1	B2	B3
I级	Φ19	Φ25	Φ110	Φ95	120	Φ130	Φ8.5	28	8	M10*28	191.7	63	55	4	40	5	56	10	15	130	Φ130	M8*22
	Φ22	Φ25	Φ110	Φ110	120	Φ130	Φ8.5	28	8	M10*28	194.7	66	55	4	40	5	60	10	15	130	Φ145	M8*22
II级	Φ19	Φ25	Φ110	Φ95	120	Φ130	Φ8.5	28	8	M10*28	223.7	63	55	4	40	5	56	10	15	130	Φ130	M8*22
	Φ22	Φ25	Φ110	Φ110	120	Φ130	Φ8.5	28	8	M10*28	227.7	65.5	55	4	40	5	60	10	15	130	Φ145	M8*22

## 斜齿减速机产品介绍

### 产品结构、特性及参数



- 高精度  
背隙3arcmin以下，定位更精准
- 减速比  
速比3~100，选型更方便
- 高效率  
单级90%以上、双级85%以上

- 静音  
采用斜齿轮设计
- 免维护  
在产品寿命期内无需更换润滑脂

YK-HSF系列(斜齿)



可选尺寸	42~140	
减速比	I级	3~10
	II级	15~100
背隙 (arcmin)	I级	3arc-min
	II级	3arc-min
额定扭矩	7Nm~378Nm	

## 斜齿减速机命名规则

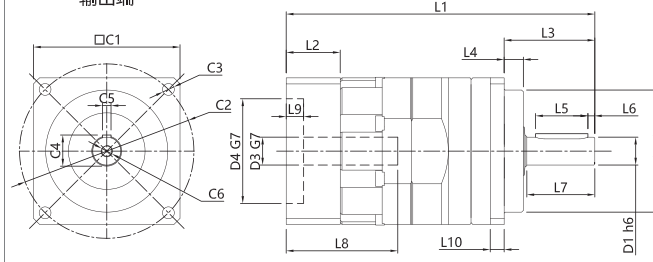
斜齿 (HS) 标准型系列减速机产品代号	
	<b>YK - □ HS F □ K - □ HB □ - □</b> ①    ②    ③    ④    ⑤    ⑥    ⑦    ⑧
① 研控系列产品 ② 外形尺寸 减速机外形尺寸 ③ 减速机类型 HS:斜齿减速机 ④ 输出安装法兰外形 F:方形 E:圆形	⑤ 减速比 ⑥ 减速机输出轴类型 K:带键槽 R:光轴 A:平台轴 ⑦ 轴套编号 按照电机轴尺寸而定 ⑧ 序列号
示例1:YK-90HSF5K-19-01	
90:90减速机 HS:斜齿行星减速机(精密型) F:方型输出安装法兰 5:减速比5:1 K:键槽轴 19:适配电机轴径为φ19 01:标准款,其他为非标款	
示例2:YK-90HSF10K-19HB14-01	
90:90减速机 HS:斜齿行星减速机(精密型) F:方型输出安装法兰 10:减速比10:1 K:键槽轴 19HB14:适配电机轴径为φ14 01:标准款,其他为非标款	

## YK-42HSF系列性能、尺寸一览表

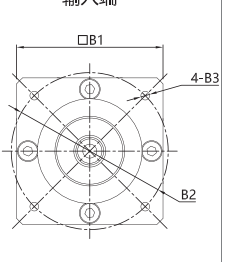
尺寸	级数	减速比	额定输出 扭矩 (Nm)	输出最大 扭矩 (Nm)	额定输入 转速 (rpm)	输入最大 转速 (rpm)	容许径向 负荷 (N)	容许轴向 负荷 (N)	最大径向 负荷 (N)	最大轴向 负荷 (N)	背隙 (arcmin)	转动惯量 (kg.cm <sup>2</sup> )							
42	I级	3	7	14	4000	8000	240	270	710	640	≤3	0.03							
		4	10	20			270	300											
		5	10	20			290	330											
		6	10	20			310	360											
		7	10	20			320	380											
		8	10	20			340	410											
		9	7	14			350	430											
		10	7	14			360	450											
		II级	15	7			14	4000					8000	410	540	710	640	≤3	0.03
			16	10			20							420	550				
	20		10	20	460	610													
	25		10	20	490	640													
	28		10	20	510	640													
	30		7	14	520	640													
	35		10	20	550	640													
	40		10	20	570	640													
	45		7	14	600	640													
	50		10	20	620	640													
	60	10	20	660	640														
	70	10	20	690	640														
80	10	20	710	640															
90	7	14	710	640															
100	7	14	710	640															

输出端



输入端



级数	D3	D1	D2	D4	C1	C2	C3	C4	C5	C6	L1	L2	L3	L4	L5	L6	L8	L9	L10	B1	B2	B3
I级	φ8	φ12	φ35	φ30	42	φ50	φ3.4	14	4	M4*7	88.5	15.5	26	5.5	15	2	32	3	4	42	φ46	M4*10
	φ14	φ12	φ35	φ30	42	φ50	φ3.4	14	4	M4*7	91.5	16.5	26	5.5	15	2	32	3	4	42	φ46	M4*10
II级	φ8	φ12	φ35	φ30	42	φ50	φ3.4	14	4	M4*7	105	15.5	26	5.5	15	2	32	4	4	42	φ46	M3*7



## YK-60HSF系列性能、尺寸一览表

尺寸	级数	减速比	额定输出 扭矩 (Nm)	输出最大 扭矩 (Nm)	额定输入 转速 (rpm)	输入最大 转速 (rpm)	容许径向 负荷 (N)	容许轴向 负荷 (N)	最大径向 负荷 (N)	最大轴向 负荷 (N)	背隙 (arcmin)	转动惯量 (kg.cm <sup>2</sup> )						
60	I级	3	19	37	3000	6000	430	310	1200	1100	≤3	0.22						
		4	28	52			470	360				0.17						
		5	28	52			510	390				0.16						
		6	28	52			540	430				0.15						
		7	28	52			570	460				0.14						
		8	28	52			600	480				0.14						
		9	19	37			620	510				0.14						
		10	19	37			640	530				0.14						
		II级	15	19			37	3000				6000	740	630	1200	1100	≤3	0.14
			16	28			52						750	650				0.14
	20		28	52	810	720	0.13											
	25		28	52	870	790	0.13											
	28		28	52	910	830	0.14											
	30		19	37	930	860	0.13											
	35		28	52	980	920	0.13											
	40		28	52	1000	970	0.13											
	45		19	37	1100	1000	0.13											
	50		28	52	1100	1100	0.13											
	60	28	52	1200	1100	0.13												
	70	28	52	1200	1100	0.13												
80	28	52	1200	1100	0.13													
90	19	37	1200	1100	0.13													
100	19	37	1200	1100	0.13													

级数	D3	D1	D2	D4	C1	C2	C3	C4	C5	C6	L1	L2	L3	L4	L5	L6	L8	L9	L10	B1	B2	B3
I级	Φ8	Φ16	Φ50	Φ50	60	Φ70	Φ5.5	18	5	M5*12	112	15.5	37	6	20	2	32	5	6	52	Φ70	M4*9
	Φ14	Φ16	Φ50	Φ50	60	Φ70	Φ5.5	18	5	M5*12	115	16.5	37	6	20	2	35	5	6	65	Φ70	M4*9
	Φ14	Φ16	Φ50	Φ50	60	Φ70	Φ5.5	18	5	M5*12	130	25	37	6	20	2	50	5	6	80	Φ70	M4*9
	Φ19	Φ16	Φ50	Φ50	60	Φ70	Φ5.5	18	5	M5*12	130	25	37	6	20	2	50	5	6	80	Φ70	M4*9
II级	Φ8	Φ16	Φ50	Φ50	60	Φ70	Φ5.5	18	5	M5*12	131	15.5	37	6	20	2	32	5	6	52	Φ70	M4*9
	Φ14	Φ16	Φ50	Φ50	60	Φ70	Φ5.5	18	5	M5*12	136	16.5	37	6	20	2	35	5	6	65	Φ70	M4*9

## YK-90HSF系列性能、尺寸一览表

尺寸	级数	减速比	额定输出 扭矩 (Nm)	输出最大 扭矩 (Nm)	额定输入 转速 (rpm)	输入最大 转速 (rpm)	容许径向 负荷 (N)	容许轴向 负荷 (N)	最大径向 负荷 (N)	最大轴向 负荷 (N)	背隙 (arcmin)	转动惯量 (kg.cm <sup>2</sup> )						
90	I级	3	52	84	3000	6000	810	930	2400	2200	≤3	1.2						
		4	78	130			890	1100				0.95						
		5	78	130			960	1200				0.86						
		6	78	130			1000	1300				0.82						
		7	78	130			1100	1300				0.79						
		8	78	130			1100	1400				0.77						
		9	52	84			1200	1500				0.76						
		10	52	84			1200	1600				0.75						
		II级	15	52			84	3000				6000	1400	1900	2400	2200	≤3	0.72
			16	78			130						1400	1900				0.74
	20		78	130	1500	2100	0.72											
	25		78	130	1600	2200	0.71											
	28		78	130	1700	2200	0.73											
	30		52	84	1700	2200	0.7											
	35		78	130	1800	2200	0.71											
	40		78	130	1900	2200	0.7											
	45		52	84	2000	2200	0.71											
	50		78	130	2100	2200	0.69											
	60	78	130	2200	2200	0.69												
	70	78	130	2300	2200	0.69												
80	78	130	2400	2200	0.69													
90	52	84	2400	2200	0.69													
100	52	84	2400	2200	0.69													

级数	D3	D1	D2	D4	C1	C2	C3	C4	C5	C6	L1	L2	L3	L4	L5	L6	L8	L9	L10	B1	B2	B3
I级	Φ14	Φ22	Φ80	Φ70	90	Φ100	Φ6.6	24.5	6	M8*16	143	16.5	48	9	30	2	35	6	8	65	Φ90	M6*13
	Φ19	Φ22	Φ80	Φ70	90	Φ100	Φ6.6	24.5	6	M8*16	153	25	48	9	30	2	50	6	8	80	Φ90	M6*13
	Φ28	Φ22	Φ80	Φ70	90	Φ100	Φ6.6	24.5	6	M8*16	170	35	48	9	30	2	67	6	8	130	Φ90	M6*13
II级	Φ8	Φ22	Φ80	Φ70	90	Φ100	Φ6.6	24.5	6	M8*16	160	15.5	48	9	30	2	32	6	8	52	Φ90	M6*13
	Φ14	Φ22	Φ80	Φ70	90	Φ100	Φ6.6	24.5	6	M8*16	165	16.5	48	9	30	2	35	6	8	65	Φ90	M6*13
	Φ19	Φ22	Φ80	Φ70	90	Φ100	Φ6.6	24.5	6	M8*16	175	25	48	9	30	2	50	6	8	80	Φ90	M6*13

■ YK-115HSF系列性能、尺寸一览表

尺寸	级数	减速比	额定输出 扭矩 (Nm)	输出最大 扭矩 (Nm)	额定输入 转速 (rpm)	输入最大 转速 (rpm)	容许径向 负荷 (N)	容许轴向 负荷 (N)	最大径向 负荷 (N)	最大轴向 负荷 (N)	背隙 (arcmin)	转动惯量 (kg.cm <sup>2</sup> )	
115	I级	3	126	236	3000	6000	1300	1500	4300	3900	≤3	5.3	
		4	126	346			1500	1700				4.1	
		5	189	346			1600	1900				3.6	
		6	189	346			1700	2000				3.3	
		7	189	346			1800	2100				3.2	
		8	189	346			1900	2300				3.1	
		9	126	236			1900	2400				3.0	
		10	126	236			2000	2500				3.0	
		II级	15	126			236	2300				3000	2.8
			16	189			346	2300				3100	2.9
	20		189	346	2500	3400	2.8						
	25		189	346	2700	3700	2.8						
	28		189	346	2800	3900	2.8						
	30		126	236	2900	3900	2.7						
	35		189	346	3000	3900	2.7						
	40		189	346	3200	3900	2.7						
	45		126	236	3300	3900	2.7						
	50		189	346	3400	3900	2.7						
	60	189	346	3600	3900	2.7							
	70	189	346	3800	3900	2.7							
80	189	346	4000	3900	2.7								
90	126	236	4200	3900	2.7								
100	126	236	4300	3900	2.7								

输出端

输入端

级数	D3	D1	D2	D4	C1	C2	C3	C4	C5	C6	L1	L2	L3	L4	L5	L6	L8	L9	L10	B1	B2	B3
I级	Φ19	Φ32	Φ110	Φ110	115	Φ130	Φ9	35	10	M12*25	187	25	65	4	50	2	50	8	10	80	Φ145	M8*17
	Φ28	Φ32	Φ110	Φ110	115	Φ130	Φ9	35	10	M12*25	204	35	65	4	50	2	67	8	10	130	Φ145	M8*17
	Φ38	Φ32	Φ110	Φ110	115	Φ130	Φ9	35	10	M12*25	225	45	65	4	50	2	82	8	10	180	Φ145	M8*17
II级	Φ14	Φ32	Φ110	Φ110	115	Φ130	Φ9	35	10	M12*25	204.5	16.5	65	4	50	2	35	8	10	65	Φ145	M8*17
	Φ19	Φ32	Φ110	Φ110	115	Φ130	Φ9	35	10	M12*25	214.5	25	65	4	50	2	50	8	10	80	Φ145	M8*17
	Φ28	Φ32	Φ110	Φ110	115	Φ130	Φ9	35	10	M12*25	231.5	35	65	4	50	2	67	8	10	130	Φ145	M8*17

■ YK-140HSF系列性能、尺寸一览表

尺寸	级数	减速比	额定输出 扭矩 (Nm)	输出最大 扭矩 (Nm)	额定输入 转速 (rpm)	输入最大 转速 (rpm)	容许径向 负荷 (N)	容许轴向 负荷 (N)	最大径向 负荷 (N)	最大轴向 负荷 (N)	背隙 (arcmin)	转动惯量 (kg.cm <sup>2</sup> )	
140	I级	3	252	483	2000	4000	3200	2400	9100	8200	≤3	20	
		4	252	735			3500	2700				15	
		5	378	735			3800	3000				14	
		6	378	735			4000	3300				13	
		7	378	735			4200	3500				12	
		8	378	735			4400	3700				12	
		9	252	483			4600	3900				11	
		10	252	483			4700	4100				11	
		II级	15	252			483	5400				4900	11
			16	378			735	5500				5000	11
	20		378	735	6000	5500	11						
	25		378	735	6400	6100	11						
	28		378	735	6700	6400	11						
	30		252	483	6800	6600	10						
	35		378	735	7200	7000	11						
	40		378	735	7500	7500	10						
	45		252	483	7800	7900	11						
	50		378	483	8100	8200	10						
	60	378	483	8600	8200	10							
	70	378	483	9100	8200	10							
80	378	483	9100	8200	10								
90	252	483	9100	8200	10								
100	252	483	9100	8200	10								

输出端

输入端

级数	D3	D1	D2	D4	C1	C2	C3	C4	C5	C6	L1	L2	L3	L4	L5	L6	L8	L9	L10	B1	B2	B3
I级	Φ28	Φ40	Φ130	Φ114.3	140	Φ165	Φ11	43	12	M16*32	249	35	97	12	70	3	67	8	12	130	Φ200	M12*25
	Φ38	Φ40	Φ130	Φ114.3	140	Φ165	Φ11	43	12	M16*32	264	35	97	12	70	3	82	8	12	180	Φ200	M12*25
	Φ48	Φ40	Φ130	Φ114.3	140	Φ165	Φ11	43	12	M16*32	305	35	97	12	70	3	118	8	12	180	Φ200	M12*25
II级	Φ19	Φ40	Φ130	Φ114.3	140	Φ165	Φ11	43	12	M16*32	266.5	35	97	12	70	3	50	8	12	80	Φ200	M12*25
	Φ28	Φ40	Φ130	Φ114.3	140	Φ165	Φ11	43	12	M16*32	283.5	35	97	12	70	3	67	8	12	130	Φ200	M12*25
	Φ38	Φ40	Φ130	Φ114.3	140	Φ165	Φ11	43	12	M16*32	298.5	35	97	12	70	3	82	8	12	180	Φ200	M12*25



## 全国营销网点

### 公司总部

地址:深圳市南山区西丽街道打石一路深圳国际创新谷6栋B座16楼

电话:0755-86142288

传真:0755-86142266

### 制造中心

地址:深圳市光明新区招商局光明科技园B3栋5楼、6楼

电话:0755-86955513

### 上海分公司

地址:上海市松江高科技园区漕河泾开发区莘砖公路518号24幢5楼

电话:021-64329096 64329097 64329098

传真:021-64329099

北京办事处

广州办事处

佛山办事处

成都办事处

重庆办事处

西安办事处

武汉办事处

长沙办事处

宁波办事处

温州办事处

济南办事处

青岛办事处

苏州办事处

昆山办事处

南京办事处

合肥办事处