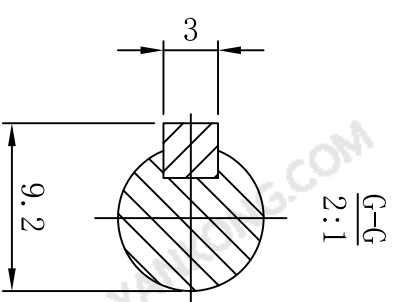
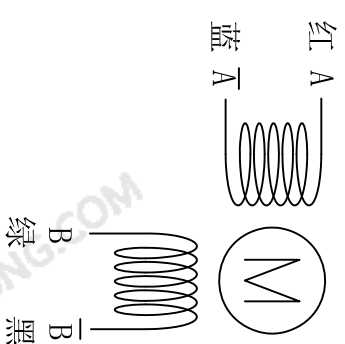


## 电机技术参数及接线说明

相数	2
步距角	1.8°
相电流	1.2A (RMS) [B]
相电阻	1.5Ω±10%
相电感	3.3mH±20%
保持转矩	0.55N·m
转子惯量	≈97g·cm <sup>2</sup>
质量	≈0.5Kg
径向跳动(最大)	0.025mm (Load/负载 450g)
轴向跳动(最大)	0.075mm (Load/负载 920g)
绝缘耐压	500V A.C
绝缘电阻	100MΩ以上/Min
绝缘等级 (UL)	B
温升	80K以下/Max
寿命(小时)	50000以上/Min
使用温度范围	0°C~50°C
使用湿度范围	20%RH~90%RH
减速机减速比	1:10

电机接线图



- 技术要求:
- 一般线性尺寸公差按GB1804-M级;
  - 一般形位公差按GB1184-K级;
  - 线颜色与接线型号依接线图所示;
  - 材料必须符合RoHS标准;
  - 表面平整, 结合处过度圆滑, 电机做防锈处理。

料号:	161700050	表面处理:	
规格:	YK42HB60-PC10	所用机型:	
名称:	步进电机	投影标识:	
材料:		单位:	mm
版本:	B	比例:	
标准化		重量:	
审核		张数:	
设计	伍生明	日期	2021.05.28
版本	[B]	更改描述	更正相电流和线长
批准		日期	2023.05.12

A3

F