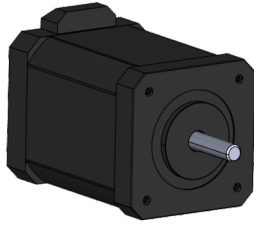


五相42mm 步进电机



相数	5
步距精度	5%
温升	80K以下/Max
使用温度	-10°C~+50°C
绝缘等级	B(130°C)
绝缘电阻	100MΩMIN@500VDC
轴向负载	10NMAX
径向负载	20NMAX@出轴20mm处

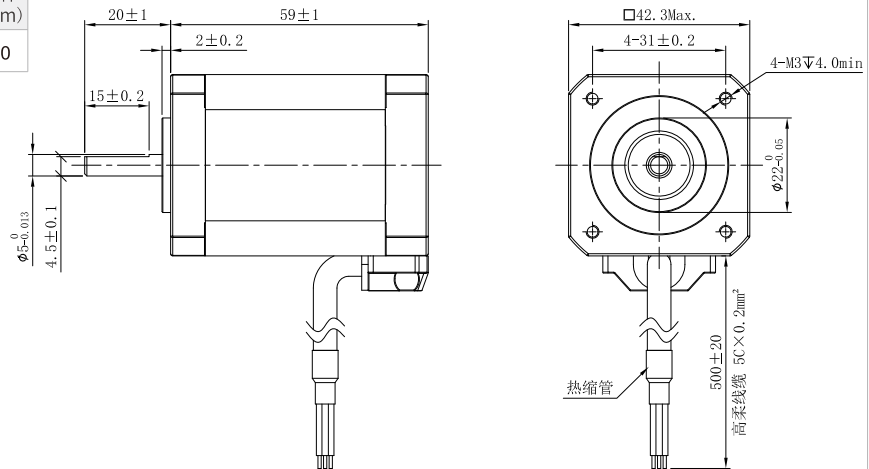
技术数据

型号	步距角 (°)	电机总长度 (L)	保持转矩 (N.m)	额定电流 (A)	相电阻 (Ω)	相电感 (mH)	转子惯量 (g.cm ²)	电机重量 (kg)	适配驱动器
YK542HB60-4120A-01	0.72	60	0.5	1.8	0.85	1.0	110	0.5	YKE5405M

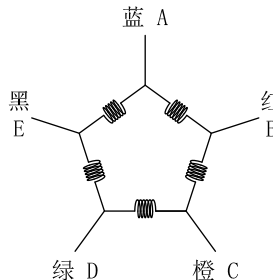
※以上仅为代表性产品,可按要求另行制作。

外形尺寸

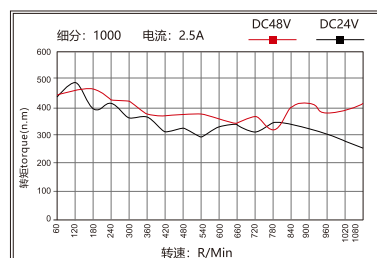
型号	轴径 (mm)	扁位 (mm)	轴伸 (mm)
YK542HB60-4120A-01	5.0	平台0.5X15	20



电机接线图



矩频特性曲线图



综述与选型

研控
步进驱动器研控
闭环步进
驱动器研控
混合伺服
驱动器研控
闭环步进
电机研控
总线型
驱动器研控
集成式
电机研控
步进电机研控
开关电源

配件包