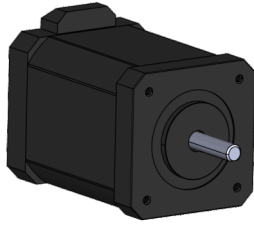


# 五相60mm 步进电机



相数	5
步距精度	5%
温升	80K以下/Max
使用温度	-10°C~+50°C
绝缘等级	B(130°C)
绝缘电阻	100MΩMIN@500VDC
轴向负载	10NMAX
径向负载	20NMAX@出轴20mm处

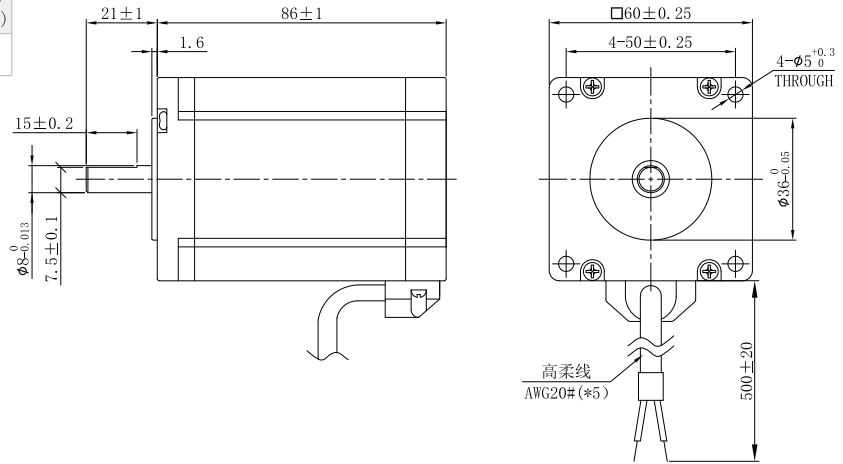
## 技术数据

型号	步距角 (°)	电机总长度 (L)	保持转矩 (N.m)	额定电流 (A)	相电阻 (Ω)	相电感 (mH)	转子惯量 (g.cm <sup>2</sup> )	电机重量 (kg)	适配驱动器
YK560HB86-4221A-01	0.72	86	2.1	2.4	0.7	2.86	550	1.3	YKE5405M

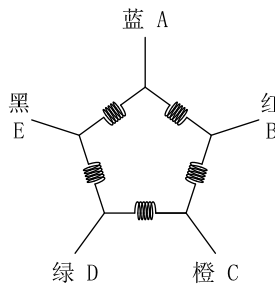
※以上仅为代表性产品,可按要求另行制作。

### 外形尺寸

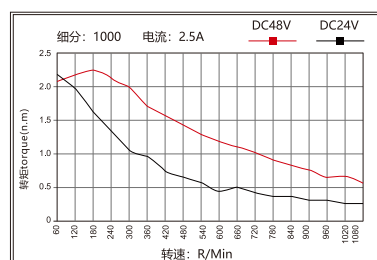
型号	轴径 (mm)	扁位 (mm)	轴伸 (mm)
YK560HB86-4221A-01	8	平台0.5X15	21



### 电机接线图



### 矩频特性曲线图



综述与  
选型

研控  
步进驱动器

研控  
闭环步进  
驱动器

研控  
混合伺服  
驱动器

研控  
闭环步进  
电机

研控  
总线型  
驱动器

研控  
集成式  
电机

研控  
步进电机

研控  
开关电源

配件包